

操作说明手册

D63 型溶解氧测定仪

(使用 5400 和 5500 系列溶解氧传感器)



重要安全信息

本测定仪符合下面列出的安全标准：
EN 61010-1（欧洲共同体低压电器规定）

请阅读并观察下列事项：

- 当您打开测定仪，将可能接触到外壳底部 TB5、TB6 接线端的电压，这可能会有危险。因此在接触测定仪中这些地方之前必须断电，然而测定仪门组件均仅为低压，开关它是完全安全的。
- 必须由有资质的人员进行接线或修理，并且只能在断电条件下进行。
- 无论何时发现系统安全性有可疑之处，应关闭仪器以避免不当操作。例如当出现下列情形时可能会不安全：
 - 1) 测定仪明显可见已受到损坏；
 - 2) 测定仪不能够正确地提供应该做到的参数测定；
 - 3) 测定仪已经在高于 140（60）的温度下保存了较长时间。
- 本测定仪必须由经过专门训练的人员进行安装，以符合当地相关法规以及本操作说明手册中所列出的各项要求，请观察测定仪的技术规格参数和输入标称值。如果电源线中有一根不是无极的话，请使用双极电源开关来断开测定仪。

有用的标识符

除了安装和操作中的信息外，本操作手册可能会用到下列标识符：“警告”是与用户安全有关的；“小心”是与可能的仪器失灵有关的；“注意”是一些重要的、有用的操作指导。

警告：

这是本手册的“警告”标识符，其目的是警告用户免受可能的人身伤害。

小心：

这是本手册的“小心”标识符，其目的是警示您免使仪器失灵或受到损坏。

 **注意：**这是本手册的“注意”标识符，其目的是提醒您这是重要的操作信息。

仪器标志的定义



仪器上发现这个标志意味着“小心”，警示用户免使仪器失灵或者受到损坏。在进行操作之前请参阅本手册。



这个标志出现在测定仪外壳的绿色接地螺丝的位置(如图 2-3 所示),意味着这是保护性接地端,警示用户将此接线端接地。



仪器上发现这个标志意味着这里存在着交流电,警示用户要谨慎操作。

保证

大湖国际公司 (GLI International, Inc.) 保证 D63 型仪器自出厂之日起的一年 (12 个月) 内享有免费的材料和人工保修。如果仪器损坏发生的时间已超出保证期,或者大湖国际公司认为仪器的破损或毁坏属于正常的老化、不当使用、缺乏维护、用户滥用、不当安装、不当改装、不正常的环境条件等,都将不适用本保证条款。在本保证的规定下,大湖国际公司的义务仅限于视具体情况对本产品提供更换或者修理。产品在被接受进行更换或者修理之前必须进行彻底的清洗,去除任何沾附的化学物质。大湖国际公司的义务不应超过产品本身的价格。在任何情况下大湖国际公司都没有义务承担由偶发事件或其后续原因所造成的损坏,不管对人还是对物。大湖国际公司没有义务承担任何其它的损失、毁坏或者其它各种花费,包括:由于安装、使用本产品或者本产品不合用所造成的经济损失。

简明操作说明

本手册包含有本仪器操作有关的所有方面的细节，下面提供的简明操作说明是用来使您尽可能地启动和操作本仪器。这些简明的操作说明仅仅针对基本的操作。要使用特定的测定仪功能，请参阅本手册中适当的部分来获得详细的说明。

1. 连接传感器

在正确安装好测定仪后（第二部分，第2节），按照图2-3所示连接传感器：

- A. 将传感器电缆插入接线盒上的装配插座中。任何 GLI 可选的溶解氧 (D.O.) 传感器安装硬件中都有接线盒附件。
- B. 用 6 芯连接电缆线 (GLI 部件号：1W1100) 连好接线盒到测定仪。

小心：

对于步骤 C 和 D，将连接电缆的屏蔽线拧在一起。然后用塑料管或者胶带包上使其绝缘，以免其通过测定仪外壳或者接线盒与接地线相接触。

- C. 将接线盒内的各接线端与连接电缆线中各导线连接好，注意标明的颜色相匹配。
- D. 将连接电缆另一端的导线连接到测定仪的 TB1 的接线端 1~7，注意标明的颜色相匹配。

2. 调节显示对比度

由于环境照明条件的原因，可能有必要调节显示的对比度以提高可视性。在 MEASURE (测量) 界面下，按住 ENTER 键不放，并同时按上下方向键 (↑或↓) 直至得到理想的对比度。

3. 校准系统

为确保测量的准确性，请使用下列七种不同的方法之一进行校准。

校准提示：强烈推荐使用“空气中溶解氧校准 (D.O. Cal In Air)”方法，利用一个专门的校准工具包 (D.O.传感器随附的)，因为这种方法：

- 通过提供传感器膜一个稳定的大气压，保证了较高的校准精度。
- 要比使用便携式 D.O.测定仪更为方便得多 (即使是使用 GLI 自清洗系统的情况)。
- 因为传感器是在一个控制好的环境中，可以提供很好的重现性。

(接下一页)

3. 校准系统 —— (接上一页)

小心：

在初次启动和校准之前，一定要将 D.O.传感器的膜进行调节，其方法是将传感器放入洁净的水中至少 12 小时以进行电极的极化。如果没有对传感器进行恰当的调节，将可能导致严重的测定错误。

由于大湖国际公司 (GLI) 强烈推荐使用“空气中溶解氧校准 (D.O. Cal In Air)”方法，因此下面对该方法进行一下描述。当使用其它任何的方法时，参阅第三部分第 4 节来获得详细说明。

- A. 按“**CAL 键**”，显示校准 (CALIBRATION) 根菜单。
- B. 使用向下方向键 \downarrow ，选择“D.O. Cal In Air (空气中溶氧氧校准)”子菜单 (以反白形式显示)，按“**ENTER (回车) 键**”
- C. 使用向左 \leftarrow 和向右方向键 \rightarrow ，选择在校准过程中保持它们当前状态的模拟输出 (输出也可以被传输到预置的值或者允许保留为活动状态。由于测定仪还未进行过用户配置，如果传输输出值的话将会提供的是工厂设定的默认值)。
- D. 当显示闪动的“**HOLD (保持)**”时，按“**ENTER (回车) 键**” (选定后按“**CONTINUE (继续)**”来停止闪动)，再次按“**ENTER (回车) 键**”继续。
- E. 使用向左方向键 \leftarrow ，选择“**YES (是)**”，因为这是第一次进行传感器的校准。按“**ENTER (回车) 键**”来选择“**CONTINUE (继续)**”行，再次按“**ENTER (回车) 键**”继续校准过程。
- F. 从洁净的调节水中取出传感器，将专门的校准包放在传感器湿润的膜一端，将校准包固定在传感器体上，选择“**CONTINUE (继续)**”行，按“**ENTER (回车) 键**”。
- G. 这时出现校准信息界面。等待“Meas'd Val”行上的“ppm”指示停止闪烁 (大约需要 15 min)，然后按“**ENTER (回车) 键**”完成校准过程。

4. 配置测定仪

测定仪具有许多您可能需要的功能，例如：模拟信号输出、TTL (晶体管-晶体管逻辑电路) 输出、三路继电器、软件告警等。要想按照您的应用要求进一步配置测定仪，请使用适当的“**CONFIG (配置)**”子菜单来进行选择，并“键入 (Key in)”数值。具体的配置细节请参阅第三部分第 5 节。

目 录

第一部分 引言	1
第 1 节 一般信息	1
1.1 功能要点	1
1.2 模块组装	2
1.3 保留配置参数	2
1.4 找产品序列号	2
1.5 EMI/RFI 免疫特性	3
第 2 节 规格参数	4
2.1 操作性能	4
2.2 仪器测定性能（电气、模拟输出）	7
第二部分 安装	9
第 1 节 开箱	9
第 2 节 机械要求	9
2.1 位置	9
2.2 安装	9
2.3 导管孔的要求	12
第 3 节 电气连接	12
3.1 膜 D.O.传感器	13
3.2 模拟输出	13
3.3 继电器输出	14
3.4 TTL 输出	17
3.5 供电	19
第三部分 操作	21
第 1 节 用户界面	21
1.1 LCD 显示屏	21
1.2 键盘上的各键	21
1.3 输入值	22
第 2 节 菜单组织结构	24
第 3 节 仪器启动	25
3.1 调节显示对比度	25
3.2 初次校准	25
3.3 初次配置	25
第 4 节 校准菜单	25
4.1 “CAL（校准）”菜单结构	25
4.2 关于 D.O.校准需要了解的知识	27
4.3 传感器的首次 D.O.校准	28
4.4 D.O.校准方法	29
4.5 温度校准	33
第 5 节 配置菜单	34
5.1 “CONFIG（配置）”菜单结构	34

5.2	主要参数的初次安装	35
5.3	设置继电器和 TTL (NAMUR) 输出	37
5.4	建立清洗系统操作	40
5.5	设置模拟输出 (#1 和#2)	41
5.6	传输条件的初次设置	42
5.7	设置软件报警	45
5.8	设置测定仪时钟的时间/日期	46
5.9	设置密码	46
第 6 节	维护菜单	47
6.1	“MAINT (维护)” 菜单结构	47
6.2	保持/更改模拟输出	48
6.3	手工操作清洗循环	48
6.4	手工设置模拟输出值	49
6.5	手工操作继电器/TTL 输出	49
6.6	仿真 D.O.和温度值	50
第 7 节	诊断菜单	50
7.1	预测性的膜 D.O.传感器诊断	50
7.2	“DIAG (诊断)” 菜单结构	51
7.3	消息	52
7.4	校准记录 (对应于最近一次校准)	57
7.5	传感器统计 (用于第一次和最近三次校准)	57
7.6	信息存储器	58
7.7	测定仪的硬件测试	58
7.8	设备描述	59
7.9	工厂辅助	59
第四部分	服务和维护	60
第 1 节	一般信息	60
1.1	检查传感器电缆和测定仪到接线盒的连接电缆	60
1.2	取下/安上测定仪的门	60
1.3	更换继电器	61
1.4	更换熔芯	61
第 2 节	保持测定精度	62
2.1	保持传感器清洁	62
2.2	保持测定仪的已校准状态	62
2.3	避免电子干扰	62
第 3 节	故障排除	62
3.1	接地回路	62
3.2	隔离测量系统的问题	64
第 4 节	客户支持服务	66
4.1	维修服务	66
4.2	返修方针	66
第五部分	备件和附件	67

图目录

图 1-1	EMI/RFI 免疫特性示意图	11
图 2-1	测定仪安装型式	18
图 2-2	测定仪安装尺寸详图	19
图 2-3	测定仪接线端子分配图	20
图 2-4	连接控制/报警装置到机电继电器	23
图 2-5	连接控制/报警装置到固态交流继电器	24
图 2-6	连接控制/报警装置到固态直流继电器	25
图 2-7	内部供电逻辑操作的 TTL 输出连接	26
图 2-8	外部供电逻辑操作的 TTL 输出连接	26
图 2-9	用于直流继电器线圈驱动操作的 TTL 输出连接	27
图 3-1	测定仪的键盘	29
图 3-2	CAL (校准) 菜单结构	33
图 3-3	“CONFIG (配置)” 菜单结构	41
图 3-4	“MAINT (维护)” 菜单结构	54
图 3-5	“DIAG (诊断)” 菜单结构	58
图 4-1	测定仪门组件的细节	67

表目录

表 A	校准方法	37
表 B	大气压换算表	43
表 C	诊断消息列表	60

第一部分 引言

第 1 节 一般信息

1.1 功能要点

传感器输入	测定仪可直接和任何 GLI 膜式 D.O.传感器 (5500 型系列或者更老的 5400 型系列) 配套。
信息显示	MEASURE (测量) 界面 (常规显示模式) 能够显示测得的溶解氧 (D.O.) 值, 单位为 ppm 或者%百分饱和度。通过使用向上 (↑) 或向下 (↓) 方向键可以滚屏至较低的行, 您也可以显示其它重要的系统信息, 例如: 模拟输出值、过程温度、预计下次需要进行校准的日期等。请参阅 2.1 节中的规格参数以获得所有可显示信息的完整列表。
高级诊断	真实的有预见性的诊断功能能够预报传感器最终要求更换的日期。反应性的诊断能够提醒您关键的传感器信息所发生的任何变化, 包括: 膜损坏、斜率、温度补偿器的打开或者短接、传感器未连接, 以及电解质溶液报废等。所有的信息都被仪器所记录。测定仪能够被设置成利用特定的信息来驱动报警器。此外, 测定仪具有对其存储器、键盘和显示屏的自检诊断功能。
数据存储器	测定仪存储器可以记录最多 100 种仪器的各种状态, 包括: 校准、警告以及错误信息、通电/断电以及配置操作。每种情况的记录都包含有发生的日期和时间。
密码限制访问	出于安全性考虑, 您可以设定一个密码来限制对于配置操作的访问只能是经过授权的人员。参阅第三部分的 5.9 节了解详细情况。
校准方法	提供七种方法来校准测定仪, 参阅第三部分 4.4 节了解详细情况。然而, 这个功能通常并不需要用到, 因为在仪器出厂时已经由开厂针对高精度温度测定情况校准好了。
双路模拟输出	测定仪提供了两路模拟输出, 每路均包含一个 4~20 mA 和一个 0~5 VDC/0~1 mA 输出。每路输出均可以指定来表征所测得的 D.O.值 (单位为 ppm 或者%百分饱和度) 或是温度。同时, 无论何时测定仪检测到有一路 0~20 mA 回路处于打开状态时, 它就会显示 “ Current Load High (高电流

继电器	负载)”的诊断信息。
TTL 输出	<p>测定仪配有三个继电器，它们可以是标准的机电型的，或者是可选的固态交流电（AC）或直流电（DC）型继电器。</p> <p>测定仪提供三路 TTL（NAMUR）输出。它们可以用来表征德国 NAMUR 委员会建立的测量和控制标准值：</p> <ul style="list-style-type: none"> ● 测定仪处于离线校准/维护状态（输出 A） ● 一个或者多个软件或者系统报警器正处于告警状态（输出 B） ● 一个或者多个软件或者系统报警器正处于错误状态（输出 C） <p>每个激活的 TTL 输出都可以设定来作为“故障保护”，并指定一个“接通延迟”时间。</p>
传输条件 (对模拟输出、继电器及 TTL 输出而言)	<p>您可以将模拟输出、继电器和 TTL 输出的状态单独地传输到所希望的预先设置的状态。这在校准或者维护时是特别有用的。参阅第三部分 5.6 节了解详细情况。</p>

1.2 模块组装

测定仪的这个模块组装功能简化了现场安装任务，并提供了更好的电气安全性。前门/键盘组件使用的电压不超过 24 VDC 的安全电压，对于操作人员是完全安全的。低压输入信号连接是制作在后门/键盘组件上的。

打开测定仪的门将露出外壳底部的电源连接/继电器板。所有通电的电气连接都接在这块板上，继电器位于这个板的背面。

警告：

在处理电源连接/继电器板之前必须断电，以免触电。

1.3 保留配置参数

所有用户输入的配置参数都会无限期地被保留，即使是断电或者关机都不会丢失。非易失性的测定仪存储器不需要有电池的支持。

1.4 找产品序列号

带测定仪序列号的标签粘在外壳的顶部以及门组件的背面。序列号也可以通过下列操作方便地显示在屏幕上：按“DIAG（诊断）键”，选择“Device Description（仪器描述）”，然后按“ENTER（回车）键”。

1.5 EMI/RFI 抗干扰特性

标准测定仪为铝制外壳，带有对电源线和较低信号的滤波器，所有这些都提供了对大多数通常会遇到的电磁干扰的保护。然而，一些应用场合要求保护措施更为严格。在这样的情况下，测定仪应当安装 EMI 增强选件，包括：额外的屏蔽、专门的显示屏保护玻璃，符合 CE 认证（可提供 EMI 升级工具包用于现场改装）。这个保护已超过了美国标准，而达到欧洲 IEC 801 系列电磁和射频发射以及敏感度测试标准。参阅 2.1 中的图 1-1 和规格参数了解详细情况。



图 1-1 EMI/RFI 免疫特性示意图

第 2 节 规格参数

2.1 操作性能

显示： 图形点阵液晶显示屏 (LCD)，分辨率为 128 × 64 像素，带发光二极管 (LED) 背景灯。主要字符显示高度为 1/2 英寸 (13 mm)，辅助信息字符显示高度为 1/8 英寸 (3 mm)，菜单界面包括最多 6 整行的对话文本。

主显示	辅助读数信息
溶解氧 (D.O.)，以 ppm 或者% 饱和度来表示，可由用户自己选择	1. 温度 () 2. 传感器更换/重新调节的预计日期 3. 以主显示未选择的单位来显示 D.O. 值 4. 下次校准的预期日期 5. 输出#1 (4~20 mA) 6. 输出#2 (4~20 mA) 7. 日期 (月/日/年) 8. 时间 (小时:分钟) 9. 继电器状态 10. 诊断警告信息 11. 错误消息

测量范围：

<i>D.O. (主显示)</i>	0.00~40.00 ppm D.O. 或者 0.0~200.0%饱和度，用户可选择
<i>D.O. (辅助显示)</i>	D.O. 读数一直是以主显示所未选择的单位来显示的

环境条件： -22 ~ +140 (-30 ~ +60)，相对湿度 0 ~ 95%，没有结露。

继电器：

<i>类型/输出：标准</i>	三个继电器，两个 SPDT (C 型) 和一个 SPST(1A 型)，UL 级 5A、115/230 VAC ,5A @ 30 VDC 电阻
<i>可选</i>	三个固态 AC 继电器 (都是 SPST) UL 级 2A 连续，用户必须提供 24 ~ 250 VAC 以及 RMS 最小量为 0.02 安培的交流电 或

	三个固态 DC 继电器 (都是 SPST), UL 级 2A 连续, 用户必须提供 3 ~ 60 VDC 的直流电
<i>功能模式 :</i>	每个继电器 (A , B 和 C) 都能够分配给 D.O. (以 ppm 或者 % 饱和度为单位) 或者温度值来进行驱动。
<i>操作模式 :</i> 控制	可以设置成 : 失效报警开/关、高/低相位调整、死区、过载计时、开延迟和关延迟。
报警	可以设置成 : 失效报警开/关、高位报警点、高位报警点死区、低位报警点、低位报警点死区、开延迟和关延迟。
<i>指示器</i>	继电器 A、B 和 C 的信号指示器分别表明各自的状态。
温度补偿	自动, 0 ~ 50 (32 ~ 122)。
传感器到仪器的距离 :	最长 1000 英尺 (305 m)
电源要求 :	105~250 VAC , 50~60 Hz 交流电 (最大 20 VA); 不需要进行跳线或者开关设置
D.O.值校准方法 :	
在过程中校准 :	
<i>探头方法</i>	输入来自一个已校准的便携式 D.O 分析仪的 D.O.值, 将其探头放在过程 D.O.传感器的旁边
<i>样品方法</i>	输入由实验室分析得到的过程样品的 D.O.值
<i>饱和方法</i>	仅当过程为已知 100%饱和空气时使用。分析仪基于大气压计算和显示出 ppm 值, 以及 100%饱和时的温度和盐度。
在水中校准 :	
<i>探头方法</i>	与在“探头方式”校准相同, 不同之处只是传感器是在水中。

<i>样品方法</i>	与在“样品方式”校准相同，不同之处只是传感器是在水中。
<i>饱和方法</i>	与在“饱和方式”校准相同，不同之处只是传感器是在水中。
在空气中校准：	与在“饱和方式”校准相同，不同之处只是传感器是在空气中，并且盐度因子一直都是 0。
输出信号：	
<i>模拟输出* (标准)</i>	<p>两个输出端 (1 和 2)，每个都具有 12 位分辨率，每一套包括：</p> <p style="padding-left: 40px;">隔离的 0~5 VDC (最小负载为 1 MΩ)/0~1 mA (最大负载为 100Ω)</p> <p style="padding-left: 40px;">隔离的 4~20 mA (最大负载为 900Ω)</p> <p>* 每一个模拟输出端可以分配给测量的 D.O. 值或者温度。可以输入参数值以确定所需要的最小和最大输出 mA 值。输出值可以选择来跟踪测定，保持它们的当前值，或者是转为给定的预设值。显示屏对于每个开路的 4~20 mA 的输出回路都会指示出一个错误信息。</p>
<i>“TTL”(标准)</i>	<p>三个独立的辅助的 TTL 输出 NAMUR 诊断信号：</p> <p>TTL 输出 A：仪器对于校准或者维护是“off line (离线)”状态；</p> <p>TTL 输出 B：处于“warn (警告)”状态时的，一个或者多个软件或者系统报警；</p> <p>TTL 输出 C：处于“fail (错误)”状态时的，一个或者多个软件或者系统报警。</p>
<i>注意：继电器线圈驱动需要外加电压。</i>	
<i>数字通讯 (可选的)</i>	现场安装，为各种协议备有插入式组件。
存储备份 (断电不丢失)：	
	所有的用户设置保存在电可擦除只读存储器 (EEPROM) 中。

系统日志簿 系统断电不丢失的存储器中可记录最多 100 条系统事件，包括：校准、警告以及错误消息、电源开/关、配置动作，每一个事件都同时记录有发生的时间和日期。

实时时钟 当发生电源中断时，采用连续补充充电锂电池(寿命为 10 年)工作。

抗电磁干扰 (EMI/RFI) 特性：

标准 金属外壳和滤波器为电源和低水平信号提供了坚实的保护，免受电磁和无线电频率的干扰。

可选 为图形点阵显示屏提供额外的特别的玻璃保护外壳，在传导和辐射发射等性能上超过美国标准，达到欧洲标准 (CISPR11 Class A)。对辐射 EMI/RFI 的防护达到了 10 v/m (IEC 801-3)，静电释放符合 IEC 801-2，以及电磁干扰符合 IEC 801-4。

电气认证 (可选)：

一般目的 (待确定) CSA 和 NRTL
第 2 部分 (待确定) CSA 和 NRTL (Group A, B, C, D, E, F 和 G)

**2.2 仪器测定性能
(电气、模拟输出)**

准确度 满量程的 0.10% (±1 计数单位)
灵敏度 满量程的 0.05%
稳定性 每 24 小时满量程的 0.05%，不累积
非线性 满量程的 0.10%
重复性 满量程的 0.05%，或者更好
温度漂移 零点：每 满量程的 0.02%
 满量程：每 满量程的 0.02%

2.3 机械部分

外壳	NEMA 4X 材料，聚碳酸酯面板，环氧树脂喷涂，优质抛光铝门和箱体，带有 4 个 1/2 英寸(13 mm)的导流孔，尼龙安装托架，不锈钢硬件
安装形式	仪表盘、表面以及管道（水平和垂直）安装
净重	约 5.5 磅（2.5 kg）

第二部分 安装

第 1 节 开箱

开箱后，推荐用户保留运输纸板箱和包装材料，以备将来仪器需要保存或者重新运输。请查看仪器和包装材料上的是否存在运输损坏的情形。如果有证据表明已受到损坏，请立即通知承运公司。

第 2 节 机械要求

2.1 位置

1. 将测定仪安装在距离 D.O. 传感器不超过 1000 英尺 (305 m) 的地方。一般地，随 GLI 可选的 D.O. 传感器安装硬件所带的接线盒位于传感器与测定仪之间。集成的 15 英尺 (4.6 m) 长的传感器电缆插头可直接插入接线盒。要想扩展测定仪到达接线盒的距离，可以使用 GLI 的六线连接电缆 (部件号：1W1100)。
2. 将测定仪安装在符合下列条件的地方：
 - 清洁、干燥，振动较少或者没有振动。
 - 没有腐蚀性液体。
 - 符合环境温度限值范围 (-22~+140 或者 -30~+60)

小心：

将测定仪安装在阳光直射的地方可能会使环境温度高于所允许的温度限值。

2.2 安装



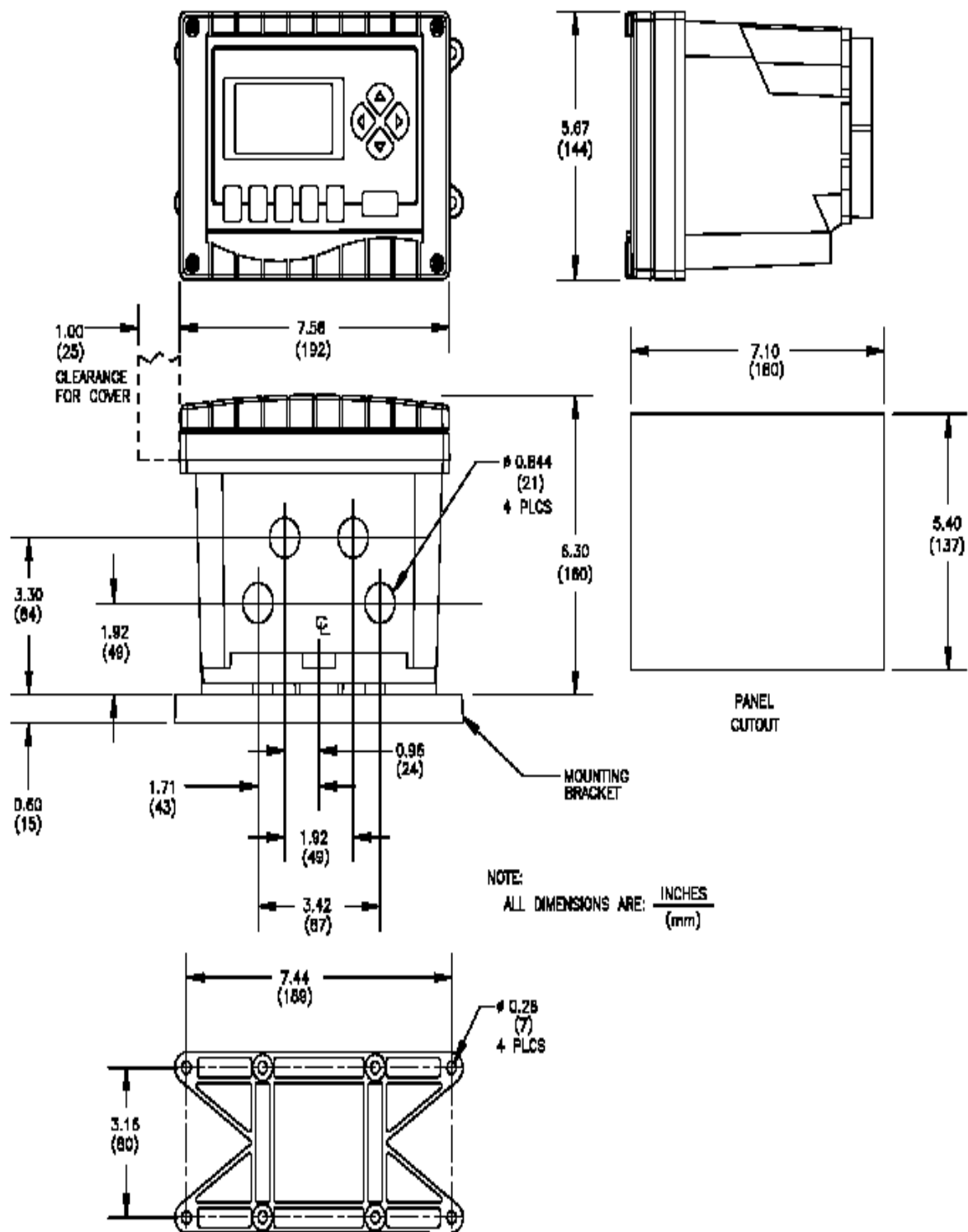
图 2-1 显示了使用随附的支架和硬件安装测定仪的各种不同的方法。请决定您想如何安装测定仪，将硬件按图示中的特定方法进行连接。要了解测定仪安装的具体尺寸细节，请参见图 2-2。

注意：请使用最长的螺钉 (6 英寸/152 mm) 来进行测定仪的面板安装。请使用 4 英寸 (102 mm) 长的螺钉进行

管道安装，并确保支架有纹路的一面朝向管道。较短的 3/4 英寸 (19 mm) 长的螺钉用于将尼龙支架固定到测定仪盒的背面。



图 2-1 测定仪安装型式



注：图中所标注的数值单位为英寸，括号中的单位为 mm。

图 2-2 测定仪安装尺寸详图

2.3 导管孔的要求



推荐：测定仪连接的所有导管都请使用 1/2 英寸、接地的金属导管。如果仅使用屏蔽电缆的话，要求使用合适的弹性压紧装置或者电缆夹（GLI 销售附件中有电缆夹，部件号为 3H1230，用于电缆接入口）。对于未使用的电缆接入口需要使用合适的密封塞将其密封。

注意：请使用 NEMA 4 级的装配件和密封塞以维持 NEMA 4X 外壳的防水性的完整性。

第 3 节 电气连接

要看到电气连接用的接线端子，需要打开左边铰接的外壳门，并拧下四个紧固螺丝。图 2-3 显示了接线端子的排列和各端子的用途分配情形（在门的背面和测定仪外壳的底部）。



注意：所有的接线端子都适用于单根导线，最大截面积为 14 AWG (2.5 mm²)。请参考与您的测定仪相配的继电器的类型所对应的接线端子排列和各端子的用途分配情形。

注意：在连接负 TD 4~20 mA 输出之前请去掉跳线。

配机电继电器的
测定仪的终端接
线方法



图 2-3 测定仪接线端子分配图

3.1 膜式 D.O.传感器



推荐 :在进行测定仪的电气连接之前先要安装传感器。关于安装传感器和可选的自清洗设备的细节,参阅传感器安装手册。

接线提示 :请采用 1/2 英寸、接地金属导线管来进行测定仪到接线盒的连接电缆的铺设,以便保护其不受潮湿、电气噪声和机械损伤的影响。

注意 :不要用任何含有交流电线的导管来进行测定仪到接线盒的连接电缆的铺设 (“电气噪声”可能会干扰传感器的信号)。

参考图 2-3 来连接 D.O.传感器 :

1. 将传感器电缆插入与任何 GLI 可选的膜 D.O. 传感器安装硬件随附的接线盒上相配的插座。
2. 用 6 芯导线连接电缆 (GLI 部件号 : 1W1100) 连接接线盒到测定仪。

小心 :

对于步骤 3 和 4, 将连接电缆的屏蔽线拧在一起。然后用塑料管或者胶带包上使其绝缘, 以免其通过测定仪外壳或者接线盒与接地线相接触。

3. 将连接电缆的各根导线连接到接线盒中的各接线端, 要求与标明的颜色相匹配。
4. 将连接电缆另一端的各导线连接到测定仪 TB1 的各接线端 1~7, 要求与标明的颜色相匹配。

3.2 模拟输出



本测定仪具有两路独立隔离的模拟输出 (1#和 2#), 每路均提供一个 0~5 VDC/0~1 mA 和 4~20 mA 输出。每路输出均可以指定来表征所测得的 D.O. 值或是温度。可以输入参数值来定义停点, 表示所希望的最小和最大的 mA 输出值 (第三部分, 5.5 节)。每路输出都能够被选择来跟踪测量值、保持它们的当前值, 或者将其转为预设值 (第三部分, 5.6 节)。

接线提示 :请采用高质量的、带屏蔽的仪器用电缆来连接模拟输出。为了尽量避免电磁噪声的干扰, 请按照图 2-3 中所示的 “电缆屏蔽螺丝” 进行电缆屏蔽的连接。

独立的 0~5 VDC
/0~1 mA

这是一个双重目的的输出，0~5 VDC 直流输出要求最小负载为 1 M Ω 。0~1 mA 输出能够驱动的最大负载为 100 Ω 。

- 对于 1#输出“0~5 V/0~1 mA”：连接负载 (+) 到 TB1 接线端 16，连接负载 (-) 到 TB1 “LO” 接线端 17。
- 对于 2#输出“0~5 V/0~1 mA”：连接负载 (+) 到 TB1 接线端 18，连接负载 (-) 到 TB1 “LO” 接线端 17。

独立的 4~20 mA

这个输出可以驱动的最大负载为 900 Ω 。



注意：在连接负载到 4~20 mA 输出之前，需要将工厂安装的跳线除去。当不使用 4~20 mA 输出时，必须将跳线连接好。

- 对于 1#输出“4~20 mA”：连接负载到 TB1 接线端 14 和 15，要求标明的颜色相匹配。
- 对于 2#输出“4~20 mA”：连接负载到 TB1 接线端 19 和 20，要求标明的颜色相匹配。

3.3 继电器输出

测定仪可能会随附标准机电继电器或者是可选的交流 (AC) 或直流 (DC) 继电器。关于继电器安装的详细情况，参阅第三部分 5.3 节。

小心：

每个继电器都不要超过接触标称值（机电继电器为 5A 115/230 VAC；或者对于固态继电器为 2A 连续值）。当转换更大的电流时，请使用辅助的继电器，它利用测定仪继电器来触发从而延长测定仪的中继时间。这应当能够延长测定仪中的继电器的寿命。当使用继电器输出时，请确保到测定仪的电源供电对于处理当前期望的负载的电流而言是充足的。

机电继电器

当随附的是这种类型的传感器时，在 TB4 的接线端 1~6 提供两路 SPDT（单刀双掷）继电器输出（继电器 A 和 B）。而在 TB4 的接线端 7 和 8 提供了一个 SPST（单刀单掷）继电器 C 输出。继电器输出是不接电的。用于测定仪供电的电线也可以用于为与这些继电器相连接的控制或者报警装置。参见图 2-4，这是一个通用的接线排列图。每次都要检查控制线以确保供电不会被继电器的开关动作而造成短接，并且接线符合当地的法规要求。



图 2-4 连接控制/报警装置到机电继电器

* 推荐使用这些组件以得到最大的继电器寿命。为了得到最佳性能，这些组件应该尽可能安装最接近于负载的地方。

固态交流 (AC) 继电器 (可选)

当随附的是这种类型的继电器时，在 TB4 的接线端 1~8 共提供三路 SPST (单刀单掷) 固态交流 (AC) 继电器输出 (继电器 A、B 和 C) ——除了接线端 3 和 6 没有用到。继电器输出是不接电的。用于测定仪供电的电线也可以用于为与这些继电器相连接的控制或者报警装置。参见图 2-5，这是一个通用的接线排列图。每次都要检查控制线以确保供电不会被继电器的开关动作而造成短接，并且接线符合当地的法规要求。



注意：这些固态交流 (AC) 输出要求 24~250 VAC、至少 0.02 amps RMS 的供电。

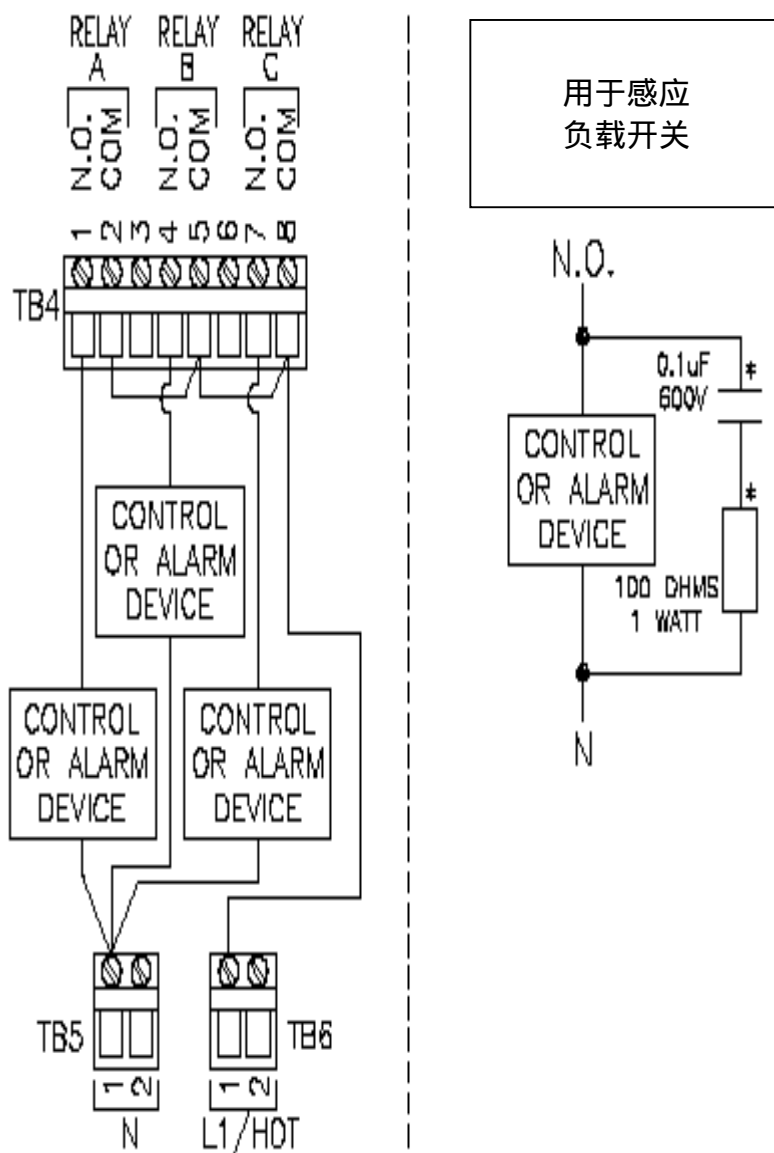


图 2-5 连接控制/报警装置到固态交流继电器

* 推荐使用这些组件以得到最大的继电器寿命。为了得到最佳性能，这些组件应该尽可能安装最接近于负载的地方。

固态直流 (DC) 继电器 (可选)

当随附的是这种类型的继电器时，在 TB4 的接线端 1~8 共提供三路 SPST (单刀单掷) 固态直流 (DC) 中继输出 (中继 A、B 和 C) ——除了接线端 3 和 6 没有用到。继电器输出是不接电的。用于测定仪供电的电线也可以用于为与这些继电器相连接的控制或者报警装置。参见图 2-6，这是一个通用的接线排列图。每次都要检查控制线以确保直流 (DC) 电源不会被继电器的开关动作而造成短接，并且接线符合当地的法规要求。



注意：这些固态直流 (DC) 输出要求 3~60 VDC 电源。

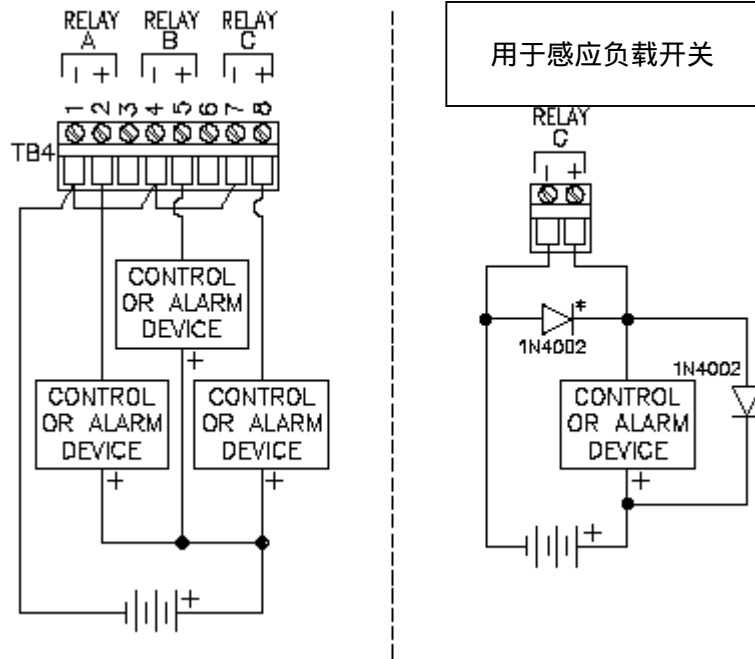


图 2-6 连接控制/报警装置到固态直流继电器

* 使用这些推荐的组件以得到最大的继电器寿命。

3.4 TTL 输出

在 TB3 的接线端 1~8 共提供三路 TTL 输出，它们可以被配置用来作为 NAMUR 诊断输出，这可以通过使用“ CONFIG（配置）”菜单和选择“Relay/TTL Outputs（继电器/晶体管-晶体管逻辑电路输出）”来实现（参阅第三部分，5.3 节）。



接线提示：请采用高质量的、带屏蔽的仪器用电缆来连接 TTL 输出。为了尽量避免电磁噪声的干扰，请按照图 2-3 中所示的“电缆屏蔽螺丝”进行电缆屏蔽的连接。

内部供电逻辑操作

TTL 输出可以连接用于内部或者外部供电逻辑操作，或者是用作直流（DC）继电器线圈驱动。

参见图 2-7 的接线排列来将 TTL 输出 A 用于来自测定仪内部供电的逻辑信号操作。这个连接为输出 A 在逻辑“高”态提供+5 VDC 直流电，而在逻辑“低”态提供 0 VDC。

1. 跳线 TB3 “LO” 接线端 1 至 TB3 “COM” 接线端 2。
2. 跳线 TB3 “Pullups +5A（负载+5A）” 接线端 6 至 TB3 “TTL 输出 A” 接线端 3。
3. 连接外部设备至“TTL 输出 A”接线端 3，将其低参比端连接到 TB3 的“LO”接线端 1。



注意：这个连接用于 TTL 输出 A。对于其它输出可遵循相同的步骤，利用它们各自的接线端来建立。



图 2-7 内部供电逻辑操作的 TTL 输出连接

外部供电逻辑操作

参见图 2-8 用于使用 TTL 输出 A 从外部电源进行逻辑信号操作的接线排列方法。这个连接要求外部供电和一个“负载电阻器”。

1. 连接外部设备的低参比端至 TB3 “COM” 接线端 2。
2. 连接外部设备的输入至 TB3“ TTL 输出 A ”接线端 3。
3. 从外部设备输入连接一个恰当的“负载”电阻器到外部设备的正电压电源（最大 24 VDC）。



注意：这个连接用于 TTL 输出 A。对于其它输出可遵循相同的步骤，利用它们各自的接线端来建立。每个 TTL 输出能够补偿的最大电流为 20 mA。

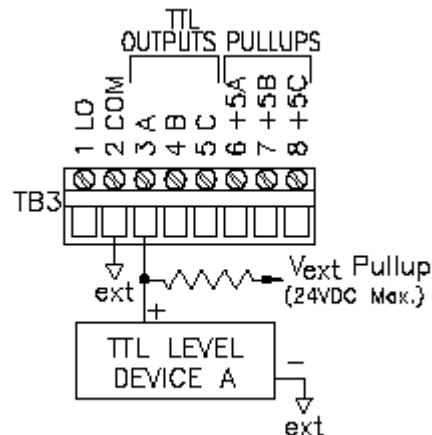


图 2-8 外部供电逻辑操作的 TTL 输出连接

直流 (DC) 继电器 线圈驱动操作



由于 TTL 输出是开放式的集电极输出，它们可以用作通过某设备的开关电流，例如直流 (DC) 继电器线圈。参考图 2-9 的接线排列方法，使用 TTL 输出 A 作为直流继电器线圈驱动。这个连接要求有外部电源和一个适当的二极管。

1. 连接继电器线圈的一端到 TB3“TTL 输出 A”接线端 3。
2. 连接继电器线圈的另一端到外部电源的正电压端 ($+V_{ext}$)。
3. 连接一个二极管 (1N4002 型)，将其阳极通过继电器线圈连到 TB3 接线端 3。

注意：这个连接用于 TTL 输出 A。对于其它输出可遵循相同的步骤，利用它们各自的接线端来建立。每个 TTL 输出能够补偿的最大电流为 20 mA。



图 2-9 用于直流继电器线圈驱动操作的 TTL 输出连接

3.5 供电

采用标准的 3 线连接排列方法将电源线连接到测定仪接线端 TB5 和 TB6。请使用符合当地法规要求的接线规范（例如：在美国为国家电气法规手册——《National Electric Code Handbook》）。

警告：

在将电源线连接到 TB5 和 TB6 的“电源”接线端时，应确保处于断电状态。同时，只能使用标准的 3 线接地接线排列方法以避免出现不安全的情况，并确保系统的正常操作。

1. 将地线接到测定仪的绿色接地螺丝，它位于 TB4 的右侧（如图 2-3 所示）。
2. 将零线（白线）接到 TB5 上的“N”接线端（1 或者 2）。当测定仪配有双保险丝选项时，这些接线端将采用 1/2 安培慢速保险丝以起到保护作用。
3. 连接火线（黑线）接到 TB6 上的“L1/HOT”接线端（1 或者 2）。这些接线端总是采用 1/2 安培慢速熔断保险丝以起到保护作用。

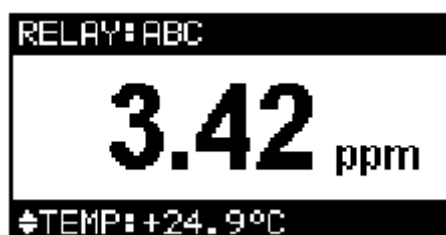
推荐：就近安装一个开关型的回路断路器（最大 15 安培）以方便地在必要时使系统断电。同样，不要将传感器电缆通过任何包含交流（AC）电线的导管进行铺设（“电气噪声”可能会干扰传感器信号）。

第三部分 操作

第 1 节 用户界面

测定仪的用户界面由一个 LCD 液晶显示屏和一个键盘组成,包括一系列的按键:“MEAS(测量)”、“CAL(校准)”、“CONFIG(配置)”、“MAINT(维护)”、“DIAG(诊断)”、“ENTER(回车)”,以及向左(←)、向右(→)、向上(↑)和向下(↓)方向键。

显示屏上显示的界面元素包括文本、数值信息和系统消息。显示文本是非常精炼而又通俗易懂的。所有的系统消息都会出现在测量界面上。下面是一个典型的“MEASURE(测量)”界面:



1.1 LCD 显示屏

1.2 键盘上的各键

按“MEAS(测量)”键总能调出“MEASURE(测量)”界面。按“CAL(校准)”、“CONFIG(配置)”、“MAINT(维护)”和“DIAG(诊断)”键都将显示各自的根菜单(即最高一层菜单),由此可以进一步选择和显示下级子菜单。

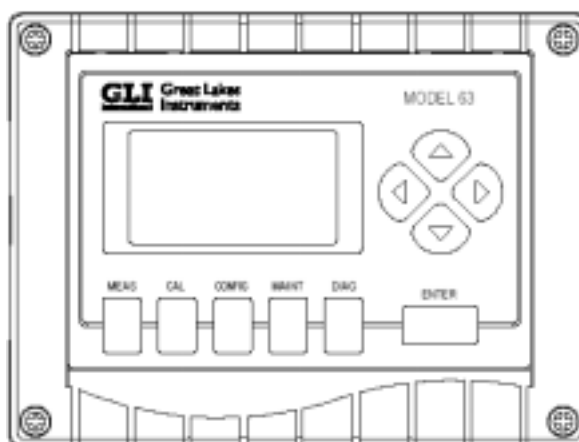


图 3-1 测定仪的键盘

显示“MEASURE
(测量)”界面

按“MEAS (测量)”键总能回到“MEASURE (测量)”界面,不管当前显示的是根菜单还是子菜单。“MEASURE (测量)”界面底部一行(以反白模式显示)显示出一些辅助信息,例如:温度、日期和时间、当前的输出、预计下一次需要校准的日期等。按向上(↑)或向下(↓)方向键能够在这一项信息各条间分别向上和向下滚动。



显示根菜单界面

在显示“MEASURE (测量)”界面的情况下,按“CAL (校准)”、“CONFIG (配置)”、“MAINT (维护)”和“DIAG (诊断)”键都将显示对应的根菜单。例如:按“CONFIG (配置)”键将显示“CONFIG (配置)”根菜单界面。



在显示其根菜单界面下,按这些相同的键中的任意一个都将返回到“MEASURE (测量)”界面。而当显示它们所对应的子菜单界面下,按这些相同的键中的任意一个则将返回到最近一次的界面,或者快速回到上一级菜单界面。

在界面上移动

向左(←)、向右(→)、向上(↑)和向下(↓)方向键使得可以在一个界面内的选项进行选择。向上(↑)和向下(↓)方向键可以在各行间进行移动,或者使数值增大和减小(或者是在正负号间进行切换)。向左(←)和向右(→)键可以在同一行中向左和向右移动。“ENTER (回车)”键则用于确认和输入数据、选择子菜单和启动所显示的动作。

1.3 输入值

需要输入的行通常都有一个识别词或者缩写作为首项。当光标滚动到该项时,选定的行将会以反白方式高亮显示。

向右 (⇨) 键或者“ENTER (回车)”键引导您进行输入字段 (数字或者文字可选)。所选择的数字或者文字也以反白高亮显示, 如下所示:



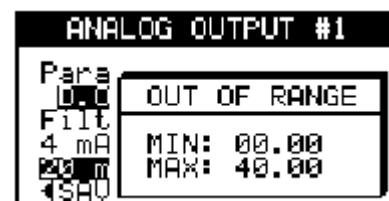
查看所选定的项

当看到菜单开关 (ON/OFF) 选项时, 当前的选择是以反白方式显示的, 而那些未被选中的则是以常规方式 (如下图的界面所示) 显示。数值不会反白显示, 而是以常规方式显示。



确认输入

当某项目或者数值按照期望进行了调整后, 它可以通过按“ENTER (回车)”键进行确认。测定仪检查每个数值输入以确保其位于可以接受的范围内。如果不是, 将会显示“OUT OF RANGE (超出范围)”文本框, 并显示出可以被接受的范围 (如下图所示)。要使文本框从屏幕上消失, 请按“ENTER (回车)”键。然后重新调整数值输入以使其在可以接受的范围内。



保存配置数据

在“CAL (校准)”、“MAINT (维护)”和“DIAG (诊断)”菜单中, 选项的选择是通过按“ENTER (回车)”键来进行的。在“CONFIG (配置)”菜单中, 按“ENTER (回车)”键仅能确认选择 (这可能会引起显示屏幕的内容发生相应的变化), 但是不能够覆盖事先已有的数值。

配置测定仪的继电器、模拟输出等, 通常要求为此功能输入一组值。测定仪并不是一次保存和覆盖原来的旧数据, 而是一次接受所有的输入所值。要保存配值数据, 只需简

单地进行下列操作：

1. 调节第一个选定的字段的值。
2. 按“ENTER (回车)”键来进行下一字段。
3. 重复这个过程，直到屏幕上显示出所有想要的数值。
4. 再次按“ENTER (回车)”键，同时输入整个数值组。



注意：出于安全原因，旧的数值是不会被覆盖的，除非您通过使用“SAVE AND RETURN (保存后退出)”行来操作。通过按“MEAS (测定)”或“CONFIG (配置)”键来退出配置界面，将放弃数据输入，同时保留事先已有的数值不变。

第 2 节 菜单组织结构

测定仪菜单组织结构基本上是一个树形结构。共有四个主菜单或“根”菜单：“CAL (校准)”、“CONFIG (配置)”、“MAINT (维护)”和“DIAG (诊断)”。按这些根菜单（最高级别菜单）对应的键进入各个菜单。许多根菜单都有下级子菜单，而子菜单又可能有下级子菜单……

在菜单界面上，“▶”符号指向某个列表项表明存在一个相关的下级子菜单，可以通过按“ENTER (回车)”键进入。而“◀”符号反指向底部一行的“RETURN (返回)”或“SAVE & RETURN (保存并返回)”则表明您可以通过按“ENTER (回车)”或者向左“←”键返回前一相关界面。一些列表太长而不能完全显示在屏幕上，在列表底部左侧的“ ”符号表明可以使用向下“↓”键来滚屏到下面的列表项，而列表顶部左侧的“ ”符号表明可以使用向下“↑”键来滚屏到上面的列表项。



第 3 节 仪器启动

3.1 调节显示对比度

根据环境照明条件，您可能想要调节测定仪的显示对比度以获得最佳的可读性。请在按下“ENTER(回车)”键的同时按下向上“↑”或者向下“↓”键直到得到所希望的对比度。

3.2 初次校准

在对测定仪进行初次校准之前，参阅第 4 节以了解初次校准的有关知识及不同的校准方法。

3.3 初次配置

在对测定仪进行配置之前，参阅第 5 节以熟悉所有不同的配置可能性。

第 4 节 校准菜单

4.1 “CAL (校准)” 菜单结构

“CAL (校准)”菜单是通过按“CAL (校准)”键进行的，使您能够进行测定仪的 D.O.和温度校准。每种校准都有不同的子菜单。

参见图 3-2 的 CAL (校准) 根菜单结构。如果设定了密码 (第 5.9 节)，您必须能够成功地输入它才能够进入校准菜单。



图 3-2 CAL (校准) 菜单结构

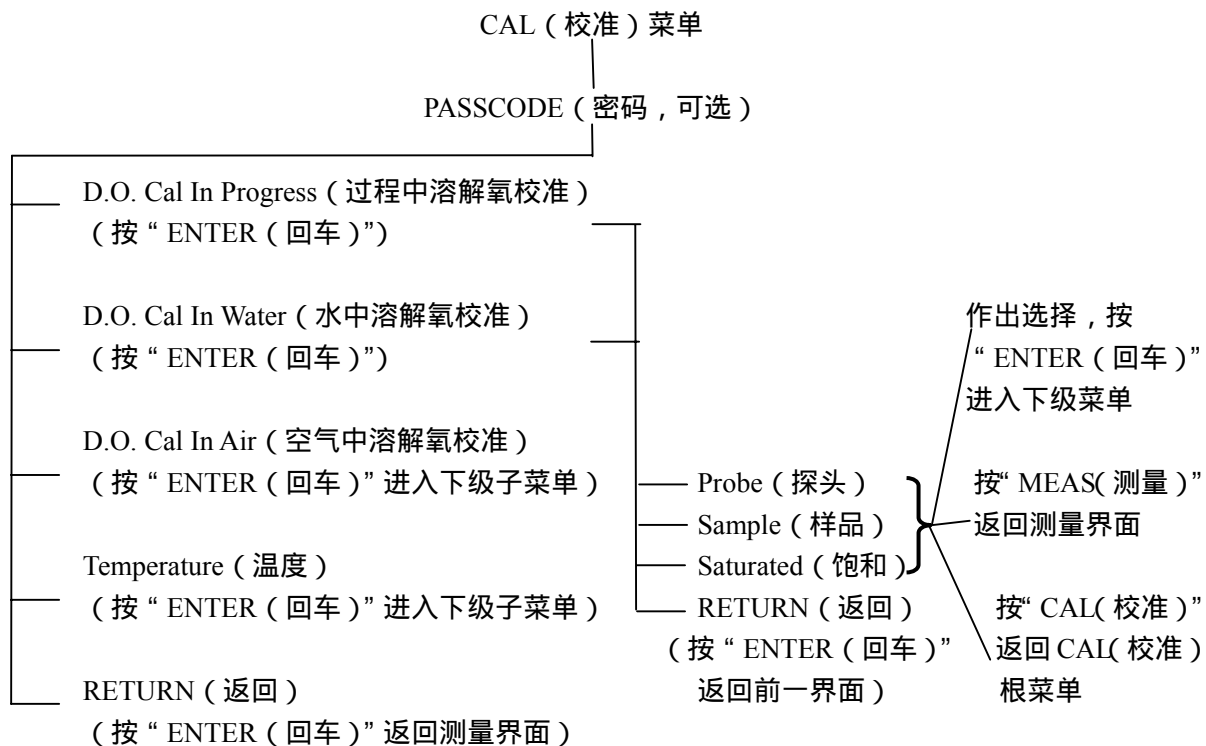


图 3-2 CAL (校准) 菜单结构 (续)

4.2 关于 D.O.校准需要了解的知识



传感器极化：在首次启动或者更换 D.O.传感器时进行测定仪校准之前，必须将传感器在含有清水的容器中放置至少 12 小时以极化电极。

注意：如果没有对新膜传感器正确地进行极化的话，将可能导致显著的测量误差。

由于 D.O.传感器的性能会随着时间推移而有所下降，您必须定期校准仪器以维持测量的精度。您可以通过考察传感器的“斜率”值来监测性能下降的速率。传感器的首次校准通常将建立大约 100%的基准斜率，这可供后续的校准进行比较之用。后续校准的斜率值可以有比 100%略大或者略小的细微差别。如果传感器膜被碎屑涂覆或者玷污，斜率值可能会显著下降。系统可能仍然能够工作，但是低的斜率值通常表示传感器需要进行清洗或者维护。

准确的斜率值和维护时间间隔将因不同的应用场合而有相当的变化，它们只能够通过操作实践来进行确定。请建立一个定期的维护计划，监测您的斜率值并确定它们与维护时间间隔的相关性。由于斜率值将在每次成功校准之后显示出来，使用测定仪的同时可以帮助您来确定上述因素。



校准提示：为您的方便考虑，最近三次校准的斜率值被放在“DIAG (诊断)”菜单的“Sensor Statistics (传感器统计)”子菜单中(参见第三部分, 7.4 节)。建立一个校准计划其监测值以确定合适的校准和维护时间间隔。在建立上述时间间隔后，对测定仪进行配置并启动测定仪针对斜率值的软件报警，以提供自动报警和错误指示(第三部分, 5.7 节)。

4.3 传感器的首次

D.O.校准

对于任何一次校准，测定仪都将询问是否您正使用的传感器正在进行首次校准：

```
D.O. CAL IN PROCESS
Is this sensor
being calibrated
for the first time?
YES NO
▶CONTINUE
◀RETURN
```

如果选择“YES（是）”，测定仪建立一个传感器统计的“基线”，后续的校准将与之进行比较，并重新设置传感器寿命终结之日的预测值。首次“基线”校准和最近三次校准的统计信息保存在“DIAG（诊断）”根菜单的“Sensor Statistics（传感器统计）”子菜单中。而仅仅是最后一次校准的统计信息则也保存在“DIAG（诊断）”根菜单的“Calibration Record（校准记录）”子菜单中。

如果您回答“NO（否）”，测定仪将进一步问您：

```
D.O. CAL IN PROCESS
Has sensor membrane
been replaced since
last calibration?
YES NO
▶CONTINUE
◀RETURN
```

通过选择“YES（是）”，测定仪建立一条新的基线，但是并不重置预测的日期值。如果您答“NO（否）”，基线和预测的日期值都不会发生变化。



注意：在更换传感器膜后（利用套筒或者盖帽），必须进行“初次”校准以重置传感器的预测寿命到达日期值。

4.4 D.O.校准方法

通过选择下列三个子菜单中的一个来进行测定仪的溶解氧 (D.O.) 测定的校准：



“D.O. Cal In Process (过程中的 D.O.校准)”和“D.O. Cal In Water (水中的 D.O.校准)”子菜单是相类似的，除了前者传感器必须是在过程中，而后者则是用清洁的水。两个子菜单都提供了相同的三个子菜单，可以由此选择一种方法：



- **Probe Method (探头方法)**: 输入一个来自经过校准的便携式 D.O.仪所得到的 D.O.值，将其传感器放在 D63 系统的 D.O.传感器旁边。
- **Sample Method (样品方法)**: 输入一个来自样品的 D.O.值，它是由实验室通过温克勒 (Winkler Method) 法分析得到的。
- **Saturated Method (饱和法)**: 这个方法仅能用于过程液体或者清洁水已知是被空气 100%饱和的情况。测定仪基于大气压以及 100%饱和的过程液体或者清洁水的温度和盐度计算和显示出 ppm 值。



校准提示：大湖国际 (GLI) 强烈推荐您使用“空气中溶解氧校准 (D.O. Cal In Air)”方法，利用一个专门的校准工具包 (D.O.传感器随附的)，因为这个方法：

- 通过提供给传感器膜一个稳定的大气压，保证了较高的校准精度。
- 要比使用便携式 D.O.测定仪更为方便得多 (即使是使用 GLI 自清洗系统的情况)。它不需要有便携式 D.O.测定仪来测得 D.O.值。
- 因为传感器是在一个控制好的环境中，可以提供很好的重现性。

您所选择的方法取决于两个主要因素：您是否想从过程中取出 D.O.传感器，和/或是否您具有适当的所要求的仪器设备。下面的表格显示了与那些决定因素有关的七种可以采用的校准方法：

表 A 校准方法

决定因素	D.O. CAL IN PROGRESS (过程中 D.O.校准)			D.O. CAL IN WATER (水中 D.O.校准)			空气中 D.O.校准 (推荐方法)
	Probe (探头)	Sample (样品)	Saturated (饱和)	Probe (探头)	Sample (样品)	Saturated (饱和)	
保持 D.O.传感器在过程中	是	是	是	否	否	否	否
要求的设备	经校准的便携式 D.O.测定仪	化学实验室或者温克勒测试试剂盒	不需要，但过程必须达到 100% 饱和	经过校准的便携式 D.O.测定仪	化学实验室或者温克勒测试试剂盒	不需要，但过程必须达到 100% 饱和	专门的 GLI 校准包 (随 GLI 膜 D.O.传感器带 12 个包)

决定要使用哪种方法，参阅相应的子节了解详情。当进行校准时，请按照显示屏上显示的简短的操作说明来进行。

探头方法
(在过程中或水中)



通用流程：

这个流程要求用到经校准的便携式 D.O.测定仪。

1. 将便携式 D.O.测定仪的传感器放进过程液体(或者清洁水)中 1 英尺 (0.3 m) 以内，与 D63 系统传感器的深度是相同的。
2. 等待便携式 D.O.测定仪的读数稳定下来(大约需要 10~15 min)。
3. 读取并记录用便携式 D.O.测定仪所测得的值。
4. 在显示的“Cal Val (校准值)”行将所记录下来的数值输入测定仪。

注意：如果测得的 D.O. 值不稳定的话，“Meas'd Val (测定值)”行中的“ppm”指示将会闪烁。为了得到最佳的校准精度，请在按下“ENTER (回车)”键完成校准之前等待指示停止闪烁 (D.O. 读数达到稳定)。在指示闪烁的任何时候都可以完成校准，但是测定的精度将会下降。

样品方法
(过程或者水)



通用流程：

1. 选定“Sample (样品)”方法后，测定仪将指导您“取”一个样品并继续(通过按“ENTER (回车)”键)。

注意：“取”的意思是真正从容器中得到一个样品，而测定仪同时在取样过程中记录下过程液体(或清洁水)的 D.O. 值。

2. 当测定仪记录过程液体(或清洁水)的 D.O. 值，显示屏显示“OK (确定)”。当“MEASURE (测量)”界面重现时，右上角将出现“SMPL”提示，表明过程液体(或清洁水)的 D.O. 值已经被记录，现在被保存。



3. 在实验室中用温克勒 (Winkler) 方法测定样品的 D.O. 值。

4. 按“ CAL(校准)”键,此时显示屏上将显示“ sample calibration in progress (样品校准中)”。
5. 按“ ENTER(回车)”键继续,接着的下一界面(如下图所示)提示您输入实验室的测定值(第3步中所测得的样品的 D.O.值)。

D.O. CAL IN PROCESS		
Smpl Val	2.63	ppm
Smpl Temp	25.2	°C
Lab Val	2.48	ppm
CALIBRATE		
RETURN		



注意：在样品 (Smpl) 值和实验室值之间可能会存在一些差异。如果您输入实验室值，那就将变为校准值。举个例子，假设测定仪记录的样品值为 2.63 ppm，而实验室测定值为 2.48 ppm。再设想在测定样品值时，实际的过程液体（或清洁水）的值将从 2.63~3.85 间变动。如果您输入 2.48 ppm 来完成校准。测量界面上的读数将发生变化以反映新的校准。

如果您的过程 D.O. 有变化相当快的趋势，那么您的取样并同时测定过程液体（或清洁水）D.O. 值的记录是非常重要的。通常地，这两个动作之间延迟的时间越久，校准误差也就越大。

6. 当输入实验室值后，按“ ENTER(回车)”键完成值的输入，然后选择“ CALIBRATE(校准)”行。再次按“ ENTER(回车)”键来完成校准。

饱和方法 (过程液体或水)



通用的流程：

注意：使用本法进行校准之前，您必须对 GLI 膜 D.O. 传感器要浸入的过程液体（或者清洁水）进行曝气，使其达到 100% 饱和。

这个方法使用您在“ CONFIG(配置)”根菜单的“ Main Parameter(主要参数)”子菜单的“ Solution(溶液)”和“ Atm. Pressure(大气压)”下级子菜单界面中所输入的值（或者其默认值）。关于这些输入的详细情况，参阅第三部分 5.2 节，对应于各自的子标题下的内容。

在选择了“ Saturated(饱和)”方法后，测定仪将根据测得的过程液体（或清洁水）的温度和输入的大气压以及溶液的盐度计算理论上的 D.O. 的 ppm 值。将出现

下面的界面：

```
D.O. CAL IN PROCESS
Meas'd Val  7.67 ppm
Temp        25.2 °C
Theo. Val   8.18 ppm
Cal Val     8.18 ppm
CALIBRATION
RETURN
```

这个界面显示了所测得的 ppm 和过程液体(或清洁水)的温度值、计算出的理论值(Theo. Val)和校准值(Cal. Val),校准者显示的是与理论值相同的值。如果您想校准到计算的理论值之外的其它值,请更改“ Cal. Val ”行的数值。



注意:如果测得的 D.O. 值不稳定的话,“ Meas'd Val (测定值)”行中的“ ppm ”指示将会闪烁。为了得到最佳的校准精度,请在按下“ ENTER (回车)”键完成校准之前等待指示停止闪烁(D.O. 读数达到稳定)。在指示闪烁的任何时候都可以完成校准,但是测定的精度将会下降。

空气中饱和方法

(GLI 推荐的
校准方法)

通用的流程：

1. 从过程中取出传感器,并彻底地清洗传感器膜。参考传感器说明手册了解关于清洗的细节。
2. 将专门的 GLI 校准包放在传感器膜末端上方,将校准包固定在传感器体上。需要确保传感器膜是浸润的——而不是干燥的。
3. 启动“ D.O. Cal In Air (空气中 D.O. 校准)”方法。按照测定仪显示屏上显示的操作步骤一步步地进行。
4. 当校准数据界面出现时,等“ Meas'd Val (测量值)”行的“ ppm ”指示停止闪烁后(大约需要 15 min),然后按“ ENTER (回车)”键完成校准。

4.5 温度校准

测定仪是针对高精度温度测量进行了工厂校准过的。只有要求有非常高精度的情况下才有必要进行温度校准。可以按照显示的界面上的简短的说明进行操作。

第 5 节 配置菜单

通过按“CONFIG (配置)”键进入 CONFIG (配置) 根菜单，能够使您根据您的应用要求来配置测定仪。

5.1 “CONFIG (配置)”菜单结构

参考图 3-3 所示的“CONFIG (配置)”根菜单结构。如果已经设定了密码 (第 5.9 节)，您必须能够成功地输入该密码才能进入配置菜单。



图 3-3 “CONFIG (配置)”菜单结构

5.2 主要参数的初次安装

测量单位

从“CONFIG (配置)”根菜单选择了“Main Parameter (主要参数)”后,使用屏幕上显示的下列四个子菜单来根据您的应用要求对测定仪进行配置。



使用“Units of Measure (测量单位)”界面来选择测得的 D.O. 读数是以 ppm 还是以 % 饱和度为单位显示。



溶液

除非是下列情况,否则请不要使用“Solution (溶液)”选项。

- 您要使用“Saturated (饱和)”方法对测定仪进行校准。
- 您想以 % 饱和度为单位来显示测得的 D.O. 值。

在上述任一情况下,请输入过程液体和/或校准溶液(通常是清洁的水)的盐度,以离子强度 (mmol/L) 或者电导率 (mS/cm) 的形式输入。测定仪利用这些值和其它的因子一起来计算校准的理论 ppm 值。



大气压

除非是下列情况，否则请不要使用“ Atmospheric Pressure (大气压)”界面：

- 您需要使用“ Saturated (饱和)”方法对测定仪进行校准。
- 以%饱和度显示测得的 D.O.值。

在上述任一情况下，需要输入大气压的值，单位可以用 mmHg (毫米汞柱) 或者是海拔的英尺数。测定仪利用这些值和其它因子一起计算校准的理论 ppm 值。



为您的方便起见，请使用下表来将汞柱高度（英尺单位）换算成毫米汞高（mmHg）。

表 B 大气压换算表

英寸汞高	毫米汞高
20.00	508.0
20.50	520.7
21.00	533.4
21.50	546.1
22.00	558.8
22.50	571.5
23.00	584.2
23.50	596.9
24.00	609.6
24.50	622.3
25.00	635.0
25.50	647.7
26.00	660.4
26.50	673.1
27.00	685.8
27.50	698.5
28.00	711.2
28.50	723.9
29.00	736.6
29.50	749.3
30.00	762.0
30.50	774.7
31.00	787.4
31.50	800.1

探头过滤

使用“ Probe Filter(探头过滤)”界面来消除测定的 D.O. 读数的快速变化。假设测定仪读数稳定地显示为 2.4 ppm ,然后在不几分之一秒的瞬间突然跳到了 4.1 ppm ,然后又回到 2.4 ppm。通过输入一个以秒为单位的数值,测定仪将把这个值作为一个暂时的波动并忽略掉大多数的这种突变,从而导致测定值读数较为平稳。所输入的数值越高,则被过滤掉的读数也就越多,或者说是越“平滑”。

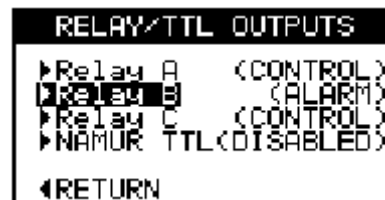


5.3 设置继电器和

TTL (NAMUR) 输出

继电器

从“ CONFIG(配置)”根菜单中选择“ Relay/TTL Outputs (继电器/TTL 输出)”, 接下来的子菜单将显示当前每个继电器和 NAMUR TTL 输出的模式 (在圆括号内)。



在选定了您想配置的继电器 (A , B 或 C) 后, 一个子菜单将显示出其设置。控制继电器与报警继电器在功能设置上有细微的差别。下面这个界面显示了控制继电器的功能设置。



控制/报警继电器常用的设置如下所示：

- **Parameter (参数)**: 这个选项指定了通过测定的 D.O. 或温度值来驱动的继电器。所有继电器设置字段的测量值单位都自动对应于该选项 (D.O. : ppm 或 % 饱和度 ; 温度 :)。

TTL (NAMUR) 输出

- **Fail Safe (故障保护):** 选择“OFF (关闭)”将不激活故障保护功能,当测定仪指示打开时将给继电器通电。相反,如果选择“ON (打开)”则当测定仪指示为关时将给继电器加电压。这是与通常的继电器对泵、阀等的供电操作是相反的,使您能够在断电的情况下继电器(此时处于断电状态)将泵、阀等置于“安全”状态。举个例子,假设有一个喇叭,是通过继电器 A 来进行操作的。当 D.O. 的浓度(ppm)过低时,喇叭将发出声音通知每个人发生了这种报警情况。那么如果在报警器能够发出声音之前突然发生了断电的话,又会是什么情形呢? D.O. 的 ppm 值可能会继续下降,但是没有任何的警告(测定仪也没有通电,因而也不能工作)。对这种情形的一个更好的方法就是使用故障保护功能。将喇叭接到继电器 A 的 NC 的触点连接,并选择“Fail Safe ON (故障保护功能打开)”。这样当 D.O. 的 ppm 值太低的时候喇叭将会发出声音——即使是测定仪断电也是这样(继电器将会断电,断开 NC 的触点连接,从而喇叭通电发生声音)。
- **Type (类型):** 这个选择指定继电器在控制模式下工作(显示屏上将显示出设定点、死区、开延迟、关延迟的输入),或者是在报警模式下工作(显示屏上将显示高位报警限值、高位死区、低位报警值、低位死区、开延迟和关延迟)。

注意:“on delay (开延迟)”和“off delay (关延迟)”设置、对于控制模式和报警模式来说都是通用的,当有长的过程管道或者混合延迟时能够用于帮助消除过调节。

当您为一个继电器选择了控制模式,将会出现一个“Phase (相)”选项。选择“Phase HIGH (高相位)”将指定继电器的设定点对增长的测定值做出响应,相反选择“Phase LOW (低相位)”将指定继电器的设定点对下降的测定值做出响应。

德国 NAMUR 委员会已经为化学过程工业的测量和控制建立了标准。由测定仪提供的 TTL (NAMUR) 输出符合这些标准。请将 TTL (NAMUR) 输出用作是一套诊断信号。每个输出所代表的信号如下所示:

TTL 输出 A: 仪器处于“离线”校准或维护状态。

TTL 输出 B: 一个或者多个软件或者系统报警器处于“报警”状态。

TTL 输出 C: 一个或者多个软件或者系统报警器处于

“ 错误 ” 状态。

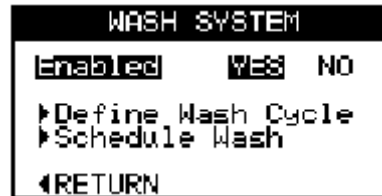
您可以激活 TTL 输出端，在 “ 故障保护 ” 模式操作输出端，指定输出端一个 “ 延迟 ” 时间。关于软件报警的细节，参见第 5.7 节。

5.4 建立清洗系统操作

清洗系统功能可以让测定仪与一个可选的 GLI 空气冲击式清洗系统相连接时，提供对在线 D.O. 传感器膜的空气冲刷（冲洗）的自动控制。您可以建立何时空气冲击式清洗动作发生，以及清洗持续的时间。

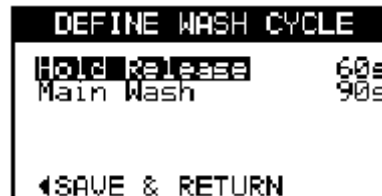
当您激活了测定仪的清洗系统操作，继电器 C 将被用于控制连接到传感器上的可选的空气冲击式清洗系统。在冲洗循环周期内，模拟输出#1 和#2 以及继电器将自动保持，防止与之相连的控制或者记录设备的变动。当冲洗循环完成后，模拟输出和继电器转入它们配置的“TRANSFER CONDITION (传输条件)”状态，除非您想继续保持他们，最长可达 999 秒。

从“CONFIG (配置)”根菜单中选择“Wash System (冲洗系统)”后，用这两个子菜单来建立清洗系统操作。



确定清洗循环

使用“Define Wash Cycle (确定清洗循环)”子菜单来确定和进入清洗循环：



在这个界面上，配置选项有：

- **Hold Release (保持释放)**: 设置在清洗循环完成后，您希望模拟输出 (#1 和#2) 处于“保持”模式多长时间 (0~999 秒)。
- **Main Wash (主清洗)**: 设置空气冲击式清洗持续的时间 (0~300 秒)。如果输入值为“0”，将不会发生。

可以输入最多可输入 28 条独立的事件。要使所定制的清洗循环作为一个事件，您可以输入“day of week (每周)”、“time of day (每日)”和“event type (事件类型)”。其中“day of week (每周)”包括了“SUN (星期日)”~“SAT (周六)”或者“EVR (每天)”，它应当作为每天都发生的一个清洗事件。事件类型选项有“WASH

(清洗)”或者“NONE(无)” (“NONE(无)”意味着空的、没有时间安排的事件，或者是准备从列表中删除的事件)。

当“Schedule Wash(计划清洗)”子菜单界面第一次出现时，一个空的、没有时间计划的事件将会如下显示：

“1) EVR 12:00 am NONE”

您必须编辑这个事件行以建立何时预先定制好的清洗循环会发生。要显示另外一个空的事件行，请按“ENTER(回车)”键。重复这个过程，直至所有想要的事件都已建立。要马上保存(输入)所有的事件，选择“SAVE & RETURN(保存并返回)”行，按“ENTER(回车)”键。



注意：清洗事件不必是按照时间顺序来输入。下一次您进入这个子菜单界面，测定仪将自动地对清洗事件进行排序，并将它们按照时间顺序排列。同时，“EVR(每天)”清洗事件也是一直列在从周日到周六的清洗事件之前的。

SCHEDULE WASH			
1)	EVR	12:00am	WASH
2)	EVR	9:00pm	WASH
3)	MON	8:00am	WASH
4)	WED	5:00pm	WASH
↓SAVE & RETURN			

清洗事件如果由于不小心出现在同一时间有多个的话，那么将提示测定仪删除列在下边的清洗事件。否则，如果“EVR(每天)”清洗事件与周日~周六清洗事件同时发生的话，周日~周六清洗事件将被删除，不管其在列表中的具体位置如何。

要删除当前已列入计划中的清洗事件，只需简单地将事件类型更改为“NONE(无)”。当您下次再进入子菜单界面时，那条事件将不会再显示了。

5.5 设置模拟输出 (#1 和#2)

每个模拟输出(#1 和#2)都是用相同的方法进行独立设置的。从“CONFIG(配置)”根菜单中选择了“Analog Output #1(模拟输出#1)”或者“Analog Output #2(模拟输出#2)”后，使用其各自的子菜单来对输出进行配置。模拟输出#1的子菜单显示如下：



在这个界面，配置选项有：

- **Parameter Selection (参数选择)**: 这个选项指定了输出表征的是测得的 D.O. 值还是温度值。
- **Filter (过滤)**: 这是一个时间稳定设置 (以秒为单位), 用来过滤或者“平滑” 4~20 mA 输出。最小输入值为“0 s”, 即没有平滑效果。最大输入值为“999 s”, 提供最大限度的平滑效果。确定使用多大的过滤输出时间是一个需要折衷考虑的事。过滤时间设得越长, 输出信号随测定值变化所需的响应时间也就越长。
- **4 mA**: 这个输入 (对于 D.O., 以 ppm 或者%饱和度为单位; 对于温度, 以 为单位) 设定这个范围的低值终点是 4 mA。
- **20 mA**: 这个输入 (对于 D.O., 以 ppm 或者%饱和度为单位; 对于温度, 以 为单位) 设定这个范围的高值终点是 20 mA。

5.6 传输条件的初次设置

“transfer mode (传输模式)” 将继电器、TTL 和模拟输出功能从它们的当前状态改变为所希望的预设值。传输模式通常是在校准或者维护流程中启动, 例如清洗传感器。下面的例子显示了传输模式的有用性:

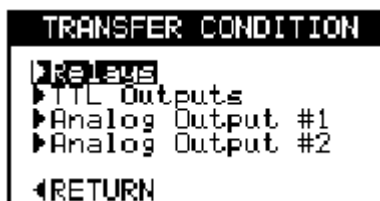
传输模式例子

假设在校准过程中, 您想:

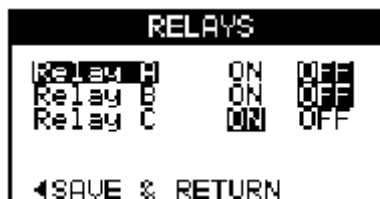
- 继电器 A 和 B 都关闭。
- 继电器 C 打开。
- TTL A 输出设为低。
- TTL B 和 C 输出高为高。
- 模拟输出#1 设置为改变为 12.00 mA。
- 模拟输出#2 设置为保持其当前值。

从“CONFIG(配置)”根菜单选择了“Transfer Condition (传输条件)”后, 使用下列四个子菜单来为各个测定仪功能建立传输条件, 以符合您所需应用的特定要求:

继电器



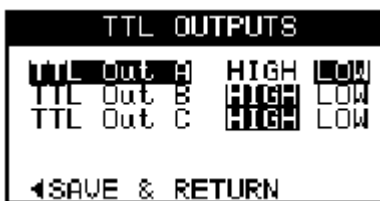
“ Relays (继电器) ” 子菜单可以设置它们各自的传输条件。



在这个界面上，“ ON (开) ” 设置继电器在传输条件中是开的；相反，“ OFF (关) ” 设置继电器在传输条件中是关的。

TTL 输出

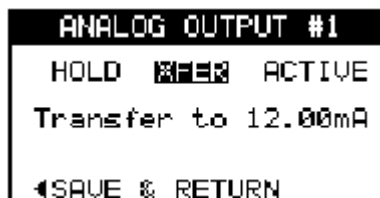
“ TTL Outputs (TTL 输出) ” 子菜单设置它们各自的传输条件：



在这个界面上，“ HIGH (高) ” 设置 TTL 输出在传输条件中为高值；相反地，“ LOW (低) ” 设置 TTL 输出在传输条件中为低值。

模拟输出#1 和#2

“ Analog Output #1 (模拟输出#1) ” 和 “ Analog Output #2 (模拟输出#2) ” 子菜单设置它们各自的传输条件：



在这个界面上，配置选项有：

- **HOLD (保持)**: 这个选项保持输出值 (4~20 mA 和 0~5 VDC/0~1 mA) 在传输条件中为当前值。
- **XFER (更改)**: 这个选项将 4~20 mA 的输出值在传输条件中更改为希望的预设值，显示在下一行。

(0~5 VDC/0~1 mA 输出值也更改为您输入的对应用于 4.00~20.00 mA 的值。)

- **Active (活动)**: 这个选项允许输出值 (4~20 mA 和 0~5 VDC/0~1 mA) 在传输条件中仍然继续跟踪测定值。

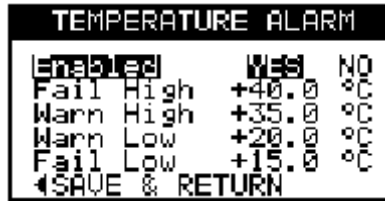
5.7 设置软件报警

当从“CONFIG (配置)”根菜单中选择了“Software Alarms (软件报警)”后，使用下列的四个子菜单来为各个软件报警功能设置报警限值。



所有的软件报警功能都能驱动 TTL (NAMUR) 输出 A、B 和 C。

除了“Cal Timer Alarm (校准定时器报警)”将在后面讨论外，其余每个软件报警功能的子菜单界面都包含相同的选项。



每个软件报警功能都能使您能够输入错误高位值、报警高位值、报警低位值和故障低位值。举个例子，假设您想为测定温度设置软件报警，因为您需要知道何时温度远远偏离正常的 25。在这个例子中，选择“YES (是)”使温度软件报警和输入合适的值。假设这些值为：

故障高值： +40.0

报警高值： +35.0

报警低值： +20.0

故障低值： +15.0

在这个例子中，如果温度上升到了+36.0，显示屏上将显示“WARN (报警)”，而 TTL (NAMUR) 输出 B，如果有的话，将为外部使用提供一个报警信号。如果温度下降到了+12.0，显示屏将指明“FAIL (错误)”和 TTL (NAMUR) 输出 C，如果有的话，将提供外部使用一个错误信号。

在“Cal Timer (校准定时器)”子菜单界面 (见下页)，输入您想要在下次计划校准之前要经过多长时间。在这个时间过期之后，测定仪将显示一个“WARN (报

警)”警告并创建一个诊断消息#80（意思是到校准日期了），这可以通过在“DIAG（诊断）”根菜单中访问“Message（消息）”来在屏幕上显示出来。



5.8 设置测定仪时钟的时间/日期

从“CONFIG（配置）”根菜单中选择“Set Time/Date（设置时间/日期）”，用这个子菜单来设置测定仪实时时钟（RTC）的当前时间和日期：



注意：在“Mode（模式）”字段，“12-Hour（12小时制）”选项提供的是 am/pm 时间格式；“24-Hour（24小时制）”选项提供的是军用时间格式。

5.9 设置密码

从“CONFIG（配置）”根菜单中选择“Set Passcode（设置密码）”后，使用这个子菜单来设置密码：



所输入的密码必须是四位数字。

小心：

如果有的话，所设的密码必须要输入后才能访问测定仪的任何根菜单：CAL（校准）、CONFIG（配置）、MAINT（维护）和 DIAG（诊断）。请务必记下密码并保存在一个安全的地方。如果您是经授权的人员，忘记或者密码错位了，请联系 GLI 客户服务部门以获得帮助。

请将密码记在这里： ➡ _ _ _ _

第 6 节 维护菜单

“MAINT (维护)”根菜单可以通过按“MAINT (维护)”键进入，这使您能够在进行维护或者系统排错时手工控制许多的测定仪功能。您可以验证与测定仪相连的外部设备工作正常。

6.1 “MAINT (维护)”菜单结构

参考图 3-4 关于“MAINT (维护)”根菜单结构。如果设定了密码的话 (第 5.9 节)，您就必须成功输入密码才能进入维护菜单。



图 3-4 “MAINT (维护)”菜单结构

6.2 保持/更改模拟输出

从“MAINT (维护)”根菜单选择“Hold/Xfer Outputs (保持/更改模拟输出)”后,使用下面的子菜单来手工更改输出模式:

```
HOLD/XFER OUTPUTS
Present output
state
HOLD XFER ACTIVE
present values
RETURN
```

当清洗传感器或者进行其它维护任务时,您可能想保持模拟输出值在它们当前的值或者是将它们的值更改为某个值,从而不会对连接的设备造成负面影响。通过选择“HOLD (保持)”或者“XFER (更改)”,输出值将作出相应的响应,即使是在这个子菜单界面关闭以后还是如此。“HOLD (保持)”或者“XFER (更改)”指示将显示在“MEASURE (测量)”界面上,提醒您存在这种情况。要取消这一手动输出模式,采用相同的子菜单界面选择“ACTIVE (活动)”模式即可。

6.3 手工操作清洗循环

这一节仅仅当使用与可选的膜 D.O.传感器自清洗设备相连接的自动清洗系统模块有关。当从“MAINT (维护)”选择“Sensor Maintenance (传感器维护)”,下列界面将会出现:

```
SENSOR MAINTENANCE
Manual Wash
RETURN
```

在这个界面下,按“ENTER (回车)”键进入“Manual Wash (手工清洗)”子菜单。

使用下面的“Manual Wash (手工清洗)”子菜单界面来手工控制所定制的清洗循环,这在前面第三部分 5.4 节中“定制清洗循环”中已经建立过了。

```
MANUAL WASH
Operation RETRACT
Time Remaining 22s
RUN ABORT
STOP RESUME
RETURN
```

选择“RUN (运行)”,按“ENTER (回车)”键来保

6.4 手工设置模拟输出值

保持模拟输出为它们的当前值，启动已定制好的清洗循环（继电器 C 输出）。“Operation Time Remaining（剩余操作时间）”将按输入的定制好的清洗循环进行倒计时。模拟输出仍然是“hold（保持）”模式，直到该定制的清洗循环中输入的保持时间过期后才会释放。

从“MAINT（维护）”根菜单中选择“Manual Analog Out（手工模拟输出）”，使用下面的子菜单来手工控制模拟输出设置：



您可以“设置”或者“微调”模拟输出值。通过选择“SET（设置）”，您可以调节每个输出设置值（4~20 mA）。（0~5 VDC/0~1 mA 值也会自动调节到对应于您所输入的 4.00~20.00 mA 所对应的值）。通过选择“JOG（微调）”，您可以对每个输出值进行 4~20 mA 范围内的微调，通过“向上”（↑）或“向下”（↓）键来调节值的大小。



注意：设置或者微调的输出值将覆盖和清除任何配置的“HOLD（保持）”或“XFER（更改）”输出模式。当退出这个界面时，输出#1 和#2 的模式将自动默认为“ACTIVE（活动）”模式。

6.5 手工操作继电器/TTL 输出

当从“MAINT（维护）”根菜单选择了“Manual Relay/TTL（手工继电器/TTL）”后，使用下面的子菜单来手工操作继电器和 TTL 输出：



通过操作继电器和 TTL 输出，您可以手工激活与它们相连接的设备。



注意：所选的继电器和 TTL 输出状态显示在屏幕上，

6.6 模拟 D.O.和温度值

将暂时覆盖任何配置的“TRANSFER CONDITION (传输条件)”状态。当存在这个界面时，继电器和TTL输出都将自动回到它们之前所配置的状态。

从“MAINT(维护)”根菜单中选择“Simulate D.O./Temp (模拟 D.O./温度)”，使用下面的子菜单来模拟 D.O.和温度值：



当建立和验证复杂的控制方案时模拟 D.O.和 值是很有用的。例如：假设您有一个报警继电器，当测定值 D.O.落到低于 3 ppm 以下时使喇叭发声。通过使用模拟 D.O.值，您可以验证这种情况，而不需要真的让过程液体的真实值出现这种情况。“SIM (仿真)”指示将出现在“MEASURE (测量)”屏幕上以提醒您出现了这种状况。

第 7 节 诊断菜单

7.1 膜 D.O.传感器的预诊断

测定仪可以预测膜传感器使用寿命耗尽的日期（月/年）。这个预测性的诊断功能会自动和连续地运行。您不必激活或者配置这项功能。

测定仪基于传感器的银电极消耗来计算出预测的诊断性寿命。要使传感器能够正常地运行，必须在测量过程中体系与电极发生化学反应。这个化学反应将缓慢地耗尽银电极。随着时间的推移，银电极将完全耗尽，从而传感器将不能工作。测定仪监测这个银电极消耗的速率，结合其它因子一起来预报传感器需要更换的日期。



注意：在正常的工作条件下，传感器应该正常工作超过 10 年。

当您更换传感器膜（利用膜筒或者盖帽），进行“第一次”校准，预测性的诊断功能将自动重置这个预测时间值为 10 年。

您可以通过向上(↑)或向下(↓)键滚屏在“ MEASURE (测量)”界面上的底下一行上显示“ PREDICT: month/year (预测:月/年)”。直到您进行了“第一次”校准为止,显示都将保持“ PREDICT: 0/00 ”在进行了“第一次”校准后,显示屏将指示出您进行这次校准的月份以及测定仪的第一次 10 年预测日期值。

随着传感器的不断使用,基于测量体系的 D.O.值、温度和其它因子,传感器寿命耗尽的预测日期将自动更新。当预测的日期超期后,测定仪将显示一个“报警”警告,并创建一个诊断消息#34 (预测错误日期),这可以通过在“DIAG (诊断)”根菜单中按“Messages (消息)”子菜单中显示在屏幕上。当换上的是 5500 型系列传感器时(或者换上的是完整的 5400 型系列传感器),系统将重新采用“第一次”校准重新校准,这条报警消息将被清除。

7.2 “DIAG (诊断)”

菜单结构

通过按“DIAG (诊断)”键可进入“DIAG (诊断)”根菜单,这使您能够用测定仪或者测量系统诊断问题。

参考图 3-5 关于“DIAG (诊断)”根菜单的结构。如果设定了密码(第 5.9 节),您必须成功地输入它才能进入诊断菜单。

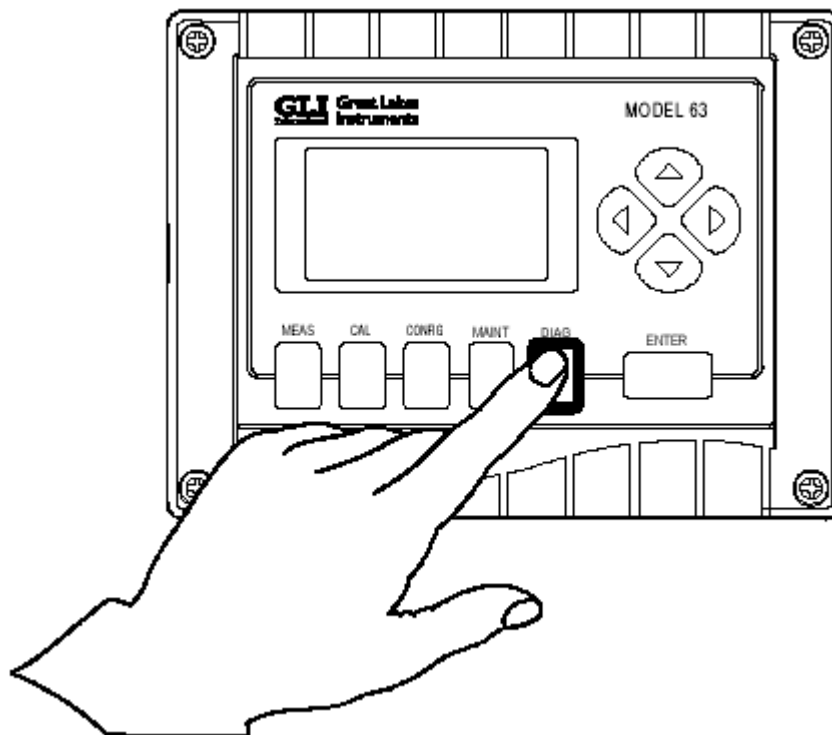


图 3-5 “DIAG (诊断)”菜单结构



图 3-5 “DIAG (诊断)” 菜单结构 (续)

7.3 信息

当出现测定仪或者系统问题，测定仪将通过在“MEASURE (测量)”界面上显示“WARN (报警)”或者“FAIL (错误)”警告您。要理解这方面的具体情况，您必须从“DIAG (诊断)”根菜单进入“Message (消息)”子菜单：



在上面的示例界面中，“3F 0W”显示在“Message (消息)”行的右侧，表明列表中有 3 条错误消息、没有报警消息。消息是从测定仪的诊断和其软件报警生成的。

进入“Messages (消息)”子菜单会显示与示例界面相类似的消息列表界面：



列表中的所有消息也被保存在信息存储器中 (第 7.5



节)。所有消息都包括有一个识别号以及精炼的文字用以描述问题。(消息中的“>”符号意味着大于;而“<”符号意味着小于)。下面的列表显示是按照数字的顺序,所有可能的消息和它们的原因/对策。

注意: 标识大于#128 的消息是仅与系统事件相关的,“仅供信息存储器”消息。要查看这些消息,您必须进入“Logbook (信息存储器)”才能查看这些消息。

表 C 诊断消息列表

消息编号#	显示消息	原因/对策
#2	D.O. > WARN LEVEL 溶解氧 (D.O.) 大于报警限值	溶解氧 (D.O.) 的测定值超出了软件报警预设的高位报警限值。
#3	D.O. > FAIL LEVEL 溶解氧 (D.O.) 大于错误限值	溶解氧 (D.O.) 的测定值超出了软件报警预设的高位错误限值。
#4	D.O. < WARN LEVEL 溶解氧 (D.O.) 小于报警限值	溶解氧 (D.O.) 的测定值超出了软件报警预设的低位报警限值。
#5	D.O. < FAIL LEVEL 溶解氧 (D.O.) 小于错误限值	溶解氧 (D.O.) 的测定值超出了软件报警预设的低位错误限值。
#6	D.O. OVER RANGE 溶解氧 (D.O.) 超过上限	传感器 D.O. 值太大。传感器可能出错、不正确连接或者是电缆过短、或者测定仪的定标卡有问题。检查接线。
#8	D.O. UNDER RANGE 溶解氧 (D.O.) 低于下限	传感器 D.O. 值太小。传感器可能出错、不正确连接或者是电缆过短、或者测定仪的定标卡有问题。检查接线。
#10	SAT > WARN LEVEL 饱和度大于报警限值	测得的%饱和度超出软件报警预设的高位报警限值。
#11	SAT > FAIL LEVEL 饱和度大于错误限值	测得的%饱和度超出软件报警预设的高位错误限值。
#12	SAT < WARN LEVEL 饱和度小于报警限值	测得的%饱和度超出软件报警预设的低位报警限值。
#13	SAT < FAIL LEVEL 饱和度小于错误限值	测得的%饱和度超出软件报警预设的低位报警限值。
#14	WARNING: SLOPE HIGH 警告: 斜率过高	测得的斜率超过软件报警预设的警告高位限值。
#15	FAILURE: SLOPE HIGH 错误: 斜率过高	测得的斜率超过软件报警预设的错误高位限值。
#16	WARNING: SLOPE LOW 警告: 斜率过低	测得的斜率超过软件报警预设的警告低位限值。
#17	FAILURE: SLOPE LOW 错误: 斜率过低	测得的斜率超过软件报警预设的错误低位限值。

消息编号#	显示消息	原因/对策
#21	SENSOR DISCONNECTED 未连接传感器	这种情况是间接确定的。如果传感器电极未连接,并且温度补偿是打开的,传感器看起来也将是未连接。请检查从传感器到测定仪的所有接线。
#27	MEMBRANE PUNCTURED 膜已穿透	清洗和检查传感器膜是否存在可能的撕裂或穿孔。如果必要的话请更换膜。断开测定仪的电源(或者短时间地断开传感器的蓝线)以清除错误消息。
#29	REGENERATION NEEDED 需要再生	清洗和检查传感器膜是否存在可能的撕裂或穿孔。如果必要的话请通过膜筒或者盖帽更换膜。(对于老型号的 5400 型系列传感器,也需要加一个电极。)不管是哪种型号,断开测定仪的电源(或者短时间地断后期传感器的蓝线)以清除错误消息。如果错误消息不再出现,清洗传感器电极,然后再次清除消息。
#31	SENSOR POWER HIGH 传感器电压过高	测定仪定标卡可能会失灵。
#33	SENSOR POWER LOW 传感器信号小	传感器可能没有正确接线,请检查从传感器到测定仪的所有连线。
#34	PREDICTED FAIL DATE 预期的失效时间	传感器接近期寿命终结的时间。要清除这个消息,换上 5500 型系列传感器的筒(或者是完整的 5400 型系列传感器),校准测量系统。
#65	TEMP COMP SHORTED 温度补偿短路	温度补偿短路。补偿器可能是有问题的、不当连接的、或者传感器电缆可能是短接的。检查接线,必要时更换传感器中的补偿器。
#67	TEMP COMP OPEN 温度补偿开路	温度补偿器开路。补偿器可能是有问题的、不当连接的、或者传感器电缆可能是开路的。检查接线,必要时更换传感器中的补偿器。
#68	TEMP > WARN LEVEL	测得的 值超出了软件报警预设的警告高位限值。
#69	TEMP > FAIL LEVEL	测得的 值超出了软件报警预设的故障高位限值。
#70	TEMP < WARN LEVEL	测得的 值超出了软件报警预设的警告低位限值。
#71	TEMP < FAIL LEVEL	测得的 值超出了软件报警预设的故障低位限值。
#72	TEMP > 50	测得的温度值高于+50 。测量体系温度可能太高或者是传感器的温度补偿有问题。检查过程液体的条件和/或温度补偿器。
#75	TEMP < -10	测得的温度值低于-10 。测量体系温度可能太低或者是传感器的温度补偿有问题。检查过程液体的条件和/或温度补偿器。
#80	CAL DATE REACHED 校准日期已到	时间已经超过了校准日期报警器的预设时间。现在进行校准。
#83	LOOP 1 OPEN 回路 1 开路	模拟输出#1 回路的负载太高或者回路为开路。检查 4~20 mA 回路接线。如果没有用到,短接输出以清除消息。
#85	LOOP 2 OPEN 回路 2 开路	模拟输出#2 回路的负载太高或者回路为开路。检查 4~20 mA 回路接线。如果没有用到,短接输出以清

消息编号#	显示消息	原因/对策
		除消息。
#100	TIME/DATE RESET (时间/日期重置)	实时时钟已被重置。如果内部的电池耗尽(从测定仪没电已经有几个月之久),然后再对测定仪通电,时钟将会被重置。可以通过“CONFIG(配置)”菜单设置“time/date(时间/日期)”来清除消息。
#102	BATTERY LOW (电池电量不足)	用来对实时时钟供电的内部电池没有正确地充电。如果测定仪已经通电数天而该消息仍然还在的话,电池可能有问题。请将测定仪返修。
#113	SCALE EE ERROR (定标卡执行单元错误)	测定仪定标卡有问题。将测定仪送修。
#115	SCALE EE QUEUE FULL (定标卡执行单元队列已满)	测定仪定标卡有问题。将测定仪送修。
#117	SYS EE ERROR (系统执行单元错误)	测定仪 μ P板有问题。将测定仪送修。
#121	LGBK EE ERROR (LGBK执行单元错误)	测定仪 μ P板有问题。将测定仪送修。
#123	LGBK EE QUEUE FULL (LGBK执行单元队列已满)	测定仪 μ P板有问题。将测定仪送修。
“仅用于信息记录簿”的消息(事件从这个点开始发生)		
#128	Power Down (电源关闭)	这个事件发生在所指示的时间对应的日期。
#130	Pown Up (电源打开)	这个事件发生在所指示的时间对应的日期。
#132	Dead-Man Timeout (无人工干预超时)	测定仪在测量界面以外的另一界面中显示超过 30 min。如果在 30 min 后没有按任何键,无人干预的计时器将返回到测量界面的显示。
#134	MEAS Menu Active (测量菜单激活)	这个事件发生在所指示的时间对应的日期。
#136	CAL Menu Active (校准菜单激活)	这个事件发生在所指示的时间对应的日期。
#138	MAINT Menu Active (维护菜单激活)	这个事件发生在所指示的时间对应的日期。
#140	CONFIG Menu Active (配置菜单激活)	这个事件发生在所指示的时间对应的日期。
#142	DIAG Menu Active (诊断菜单激活)	这个事件发生在所指示的时间对应的日期。
#156	Relay A Changed (继电器 A 更改)	这个事件发生在所指示的时间对应的日期。
#158	Relay B Changed (继电器 B 更改)	这个事件发生在所指示的时间对应的日期。
#160	Relay C Changed (继电器 C 更改)	这个事件发生在所指示的时间对应的日期。

消息编号#	显示消息	原因/对策
#162	NAMUR Changed (NAMUR 更改)	这个事件发生在所指示的时间对应的日期。
#166	Iout #1 Changed (输出电流#1 更改)	这个事件发生在所指示的时间对应的日期。
#168	Iout #2 Changed (输出电流#2 更改)	这个事件发生在所指示的时间对应的日期。
#170	Relay Xfer Changed (继电器 Xfer 更改)	这个事件发生在所指示的时间对应的日期。
#172	TTL Xfer Changed (TTL Xfer 更改)	这个事件发生在所指示的时间对应的日期。
#174	Iout #1 Xfer Changed (输出电流#1 Xfer 更改)	这个事件发生在所指示的时间对应的日期。
#176	Iout #2 Xfer Changed (输出电流#2 Xfer 更改)	这个事件发生在所指示的时间对应的日期。
#178	Temp Alarm Changed (温度报警器更改)	这个事件发生在所指示的时间对应的日期。
#180	Meas Screen Changed (测量界面更改)	这个事件发生在所指示的时间对应的日期。
#182	Time Changed (时间更改)	这个事件发生在所指示的时间对应的日期。
#184	Date Changed (日期更改)	这个事件发生在所指示的时间对应的日期。
#186	Meas'd Units Changed (测定值单位更改)	这个事件发生在所指示的时间对应的日期。
#188	Conductivity Change (电导率更改)	这个事件发生在所指示的时间对应的日期。
#190	Pressure Changed (压力更改)	这个事件发生在所指示的时间对应的日期。
#192	Probe Filter Changed (探头过滤更改)	这个事件发生在所指示的时间对应的日期。
#200	Temp Cal OK (温度校准通过)	这个事件发生在所指示的时间对应的日期。
#202	Bad Temp Cal (温度校准失败)	这个事件发生在所指示的时间对应的日期。
#204	D.O. Cal OK (溶解氧 D.O.校准通过)	这个事件发生在所指示的时间对应的日期。
#206	Bad D.O. Cal (溶解氧 D.O.校准失败)	这个事件发生在所指示的时间对应的日期。
#208	Sensor First Cal (传感器首次校准)	这个事件发生在所指示的时间对应的日期。
#210	Membrane First Cal (膜第一次校准)	这个事件发生在所指示的时间对应的日期。

消息编号#	显示消息	原因/对策
#216	Wash Cycle Changed (清洗循环更改)	这个事件发生在所指示的时间对应的日期。
#220	Wash Schedule Changed (清洗时间计划更改)	这个事件发生在所指示的时间对应的日期。
#222	Passcode Changed (密码更改)	这个事件发生在所指示的时间对应的日期。
#230	D.O. Alarm Changed (溶解氧 D.O.报警更改)	这个事件发生在所指示的时间对应的日期。
#234	Zero Alarm Changed (零点报警更改)	这个事件发生在所指示的时间对应的日期。
#236	Slope Alarm Changed (斜率报警更改)	这个事件发生在所指示的时间对应的日期。
#250	Incorrect Passcode (密码错误)	这个事件发生在所指示的时间对应的日期。

7.4 校准记录 (对应于最近一次校准)

测定仪创建一条包含最近一次校准信息的记录。这包括校准的日期和时间、用于校准的方法类型 (空气中校准方法, 或者是探头、样品或饱和校准方法, 对过程液体或者清洁水)、所用校准值的 ppm、校准期间的温度, 以及测定斜率。

从“DIAG (诊断)”中选择“Calibration Record (校准记录)”后, 与下面示例界面相类似的界面将会出现:

CALIBRATION RECORD	
Cal Date	6/09/95
Cal Time	10:43am
Type	Probe Process
Cal Val	10.00 ppm
Temp	+25.1 °C
+Slope	100.3 %

7.5 传感器统计 (用于第一次和最近三次校准)

测定仪为第一次校准和最近三次 (最新的) 校准创建传感器统计记录。这些记录中包含的数据与校准记录中的信息是相类似的。

从“DIAG (诊断)”根菜单中选择了“Sensor Statistics (传感器统计)”后, 与下面示例界面相似的界面将会出现:


SENSOR STATISTICS	
FIRST CALIBRATION	
Cal Date	6/09/95
Cal Time	10:43am
Slope	+100.0%
+LAST CALIBRATION	

在“FIRST CALIBRATION (第一次校准)”记录中的项目包括：校准的日期和时间、传感器斜率，后者对于第一次校准而言为+100%。其它的校准记录(“LAST CALIBRATION(最近一次校准)”、“2 CALIBRATIONS AGO(两次校准之前)”、“3 CALIBRATIONS AGO(三次校准以前)”)也含有相同的项目，但是显示的斜率值则是这些校准与第一次校准之间的差值。举个例子，假设最近一次校准的斜率实际上是+80%，那么所显示的最近一次校准的斜率将小“20%”，即第一次校准的+100.0%与最近一次校准的+80.0%之间的差值。

7.6 信息存储器

测定仪信息存储器能够创建最多 100 条事件的“日志(log)”。事件通常被定义为“测定仪所发生的动作”。第 7.2 节中表 C“诊断消息列表”中的任何诊断消息都可以包括在信息存储器中。当存储器的 100 条事件超过后，测定仪将自动删除最老的事件，加进最新的事件记录。

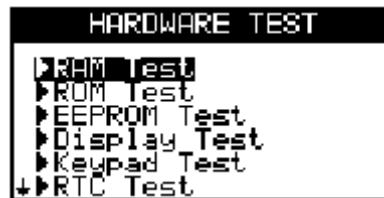
从“DIAG (诊断)”根菜单中选择了“Logbook (信息存储器)”后，与下面这个示例界面相类似的界面将会出现：



```
LOGBOOK
•6/13/95 11:02am
EVENT# 142
DIAG Menu Active
•6/13/95 11:01am
EVENT# 134
+ MEAS Menu Active
```

7.7 测定仪的硬件测试

从“DIAG (诊断)”根菜单中选择了“Hardware Test (硬件测试)”后，使用这个子菜单来手工地测试测定仪的操作硬件、存储器、显示屏、键盘和实时时钟 (RTC)。



```
HARDWARE TEST
▶RAM Test
▶ROM Test
▶EEPROM Test
▶Display Test
▶Keypad Test
+▶RTC Test
```

如果有测试出现错误，请将测定仪送回工厂返修。



注意：在硬件测试过程中，测定仪继续正常地测量和控制，而不会中断。

7.8 设备描述

要找到测定仪完整的型号、序列号、软件版本和其它的相关信息,请从“DIAG(诊断)”根菜单中选择“Device Description(设备描述)”。一个与下面这个示例界面相类似的界面将会出现：

```
DEVICE DESCRIPTION
Model# D63H1NAXA1X
Serial# 00-00-0000
Version      V1.00
Special      K0000
Setup Date  00/00/00
+Repair File R000000
```

7.9 工厂辅助

从“DIAG(诊断)”根菜单中选择“Factory Assistance(工厂辅助)”，下面的界面将会出现，以便于参考。

```
FACTORY ASSISTANCE
Great Lakes Inst.
9020 W. Dean Rd.
Milwaukee, WI 53224
phone: 800-543-8907
fax:    414-355-7797
RETURN
```



诊断提示：要获得关于故障排除更多的信息，请联系我们的客户服务部门，或者参阅第四部分第 3 节关于将测定仪送回返修的说明。

第四部分 服务和维护

第 1 节 一般信息

1.1 检查传感器电缆 和测定仪到接线盒的 连接电缆

如果发现测量问题，而您怀疑传感器电缆和/或测定仪到接线盒的连接电缆有问题，请检查这两根电缆看是否存在物理性损伤。断开测定仪到接线盒的连接电缆的两端，用欧姆表检查是否存在内部短路。

1.2 取下/安上测定仪 的门

要取下测定仪的门：

1. 松开测定仪前盖上的四个螺丝，从而松开门。
2. 断开门后侧的带状电缆连接。
3. 握住门，将门释放控制杆（图 4-1）向上拨起，从而将门从铰链中释放出来。

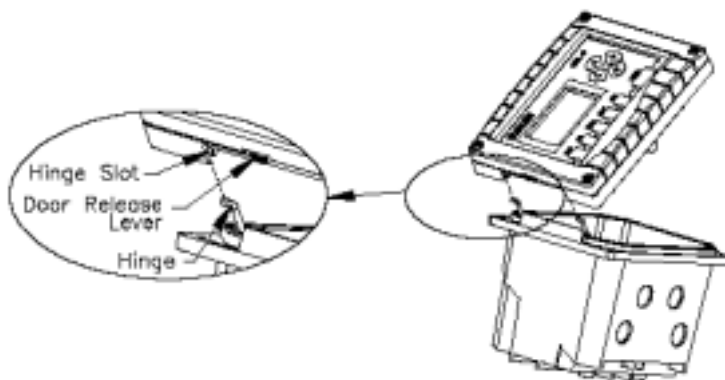


图 4-1 测定仪门组件的细节

要安上测定仪的门，参考图 4-1：

1. 将门放在开的位置，将弹簧顶住的门释放控制杆在上，小心地定位铰链销到铰链中，直到铰链全部到位，释放控制杆。
2. 将门安上后，连接带状电缆到门的后者。要预防偶然性的卷曲电缆，请把所有的电缆通过连接器压进开口。
3. 关上门，拧紧测定仪前盖上的四个螺丝。

1.3 更换继电器

警告：

断开电源以避免可能的触电事故。

1. 断开电源供电以后，松开测定仪前门上的四个螺丝；打开门；断开带状电缆连接。
2. 如果测定仪：
没有配 EMI 加强的选项，请不要关心这一步，直接进入第 3 步。
如果配有 EMI 加强的选项：
A. 松开固定 TB3 和 TB4 之间的薄金属分配器的螺丝，然后取下分配器。
B. 松开（但是不要取下）固定薄金属支架的两个螺丝，它们是用来屏蔽带状电缆连接器的。将其从螺丝底下向右滑移支架，向外拉出。
3. 取下终端接线的两个螺丝，仔细地取出电源接线板组件。
4. 在接线板的组件侧的外缘，分开四个固定金属外壳的小突起（在接线剥皮端）以进入继电器插销。
5. 取下有缺陷的继电器。用一个等同的继电器替换它（参见第五部分得到继电器部件号）。
6. 重新安装电源装线板组件，按照与上面相反的顺序。

1.4 更换保险丝

根据是否装有单或双保险丝选项，测定仪将有一个或者两个 1/2 安培保险丝（250 VAC，M 型或者 T 型慢熔断，5 mm × 20 mm）。

警告：

断开电源以避免可能的触电事故。

1. 断开电源后，执行前面 1.3 节“更换继电器”的 1~3 步来取下电源接线板组件。
2. 取下已烧断的保险丝，用一个 GLI 保险丝（部件号为 7F1048）或等价产品来更换它。
3. 按照前面第 1.3 节中的 1~3 步重新安装电源接线板组件，只不过顺序相反。

第 2 节 保持测定精度

2.1 保持传感器清洁

要保持测定仪的精度，请定期清洗传感器。操作经验将帮助您确定何时清洗传感器。请使用传感器说明手册中推荐的流程。(较老的 GLI 5400 型传感器也可能需要再生。)

2.2 保持测定仪的已校准状态

根据应用场合的具体情况，应当定期地进行系统校准，以便保持测定的精度。



维护提示：启动后经常检查系统，直到通过操作实验能够确定两次校准之间的最优时间间隔，从而能够得到可接受的测定结果。

使用第三部分 4.4 节所描述的方法之一进行测定仪的校准。**推荐：**使用 GLI“D.O. Cal In Air(空气中的 D.O. 校准)”方法，因为这是用起来最方便的方法，能够提供最佳的校准精度。

2.3 避免电子干扰

不要将传感器电缆和测定仪到接线盒的连接电缆和电源用同一个导管来铺设接线。



维护提示：在电机或其它设备附近的电缆接头不应该卷曲，否则可能会产生电场或磁场。在安装过程中将电缆切短到适当的长度以避免不必要的感应接收(“电子噪声”可能会干扰传感器的信号)。

第 3 节 故障排除

3.1 接地回路

测定仪可能会受“接地回路”问题的影响(两个或者多个电气接地点处于不同的电势)。

下列症状显示可能存在接地回路：

确定是否存在接地回路

找到接地回路的来源



- 测定仪读数偏移真实值一个一贯的量，或者……
- 测定仪读数冻结在某一值上，或者……
- 测定仪读数“off scale (超出范围)”，包括上限或者下限。

虽然接地回路的来源很难确定，还是有一些常见的原因可循。

接地回路的常见原因：

- 组件（例如：记录仪或者计算机）与非独立的模拟输出相连接。
- 没有使用屏蔽电缆或者没有合理连接所有的电缆屏蔽。
- 接线盒中存在湿气或者腐蚀。

下面简单的测试可以有助于确定是否存在接地回路：

1. 将测定仪置于 D.O. 测定模式，将传感器放在非感应式的盛有已知 D.O. 值的液体或者清洁水的容器（塑料或玻璃）中。
2. 连接导线的一端到一个已知的接地，例如测定仪的地线或者水管。将另一端放入与传感器相邻的过程液体或清水中。
3. 现在注意测定仪读数，并将之与第 1 步的读数相比较。如果读数有变化，表明存在接地回路。

一些接地回路的来源是很容易找到的，但是它通常需要采取一个有序的方法来隔离该问题。

故障排除提示：请使用有系统的故障排除方法。如果可能，先从所有的屏蔽开始，将电气接地到一个固定点。每一次故障排除，都先要关闭所有与过程有关的泵、电机和开关。每一次您这样做的时候，都要检查是否存在接地回路。由于测定的过程介质是电感式的，接地回路的来源可能不是那么明显的。

3.2 隔离测量系统的问题

一般问题

第三部分的第 7 节提供了关于测定仪的许多系统诊断功能。然而，如果测定系统不能够正常的工作，有一些简单的检查能够隔离测定系统中造成问题的元素（测定仪、测定仪到接线盒的连接电缆，或者传感器）。

1. 检查测定仪 MAINS（电源）接线端（TB5 和 TB6）的电源接线。
2. 检查测定仪带状电缆，确保相匹配的连接器已正确地安装好了。

特定问题

可能引起 D.O.读数为 0 的原因：

- **电缆问题（破损，短接或者被腐蚀）**

检查测定仪到接线盒的连接电缆以及 D.O.传感器电缆看是否有断线或者短接。

- **传感器失灵**

检查传感器是否受到毁坏或者膜被玷污了。

- **测定仪不起作用**

使用这个检验流程，需要一个 1% 30K（大概值）的电阻和一个 1.5 V 的电池或者是一个直流电源，用来验证测定仪是否工作正常。

1. 从测定仪上断开传感器的接线——TB1 上的接线端 1~7。
2. 连接 30K 电阻，跨接 TB1 上的测定仪接线端 6（BLK，黑色）和 7（YEL，黄色）。
3. 将 1.5 V 电池的“+”极连接到 TB1 上的测定仪接线端 4（屏蔽），而“-”极连接到测定仪接线端 1（RED，红色）。
4. 检查测出的 D.O.读数是否大约为 15 ppm。
5. 检查测出的温度读数是否大约为 25 。

如果读数正确，那么测定仪操作正常。如果不是，测定仪可能是有问题。

可能会引起没有测定仪（No Analyzer）显示的原因：

打开测定仪电源接线板组件上的保险丝。

当测定仪 MAINS (电源接线) 接线端 (TB5 和 TB6) 有电，而显示屏不亮时，保险丝可能已熔断了。如果是这样的话，更换 1/2 安培保险丝 (参见第四部分 1.4 节以了解详情)。

各种传感器问题：

关于传感器服务和维护问题，请参考传感器说明手册。

第 4 节 客户支持服务

4.1 维修服务

如果您需要备件、故障排除帮助或者维修服务，请联系当地的哈希办事处（Hachtech.China@fluke.com.cn）：

哈希（中国）公司北京办事处： 哈希（中国）公司上海办事处：

北京建国门外大街 22 号赛特大厦 2308 室 上海天目西路 218 号嘉里不夜城第一座 1204 室

邮政编码：100004 邮政编码：200070

电话：010-65150290 电话：021-63543218

传真：010-65150399 传真：021-63543215

哈希（中国）公司广州办事处： 哈希（中国）公司重庆办事处：

广州体育西路 109 号高盛大厦 15 楼 B 座 重庆渝中区中山三路 131 号希尔顿商务中心 805 室

邮政编码：510620 邮政编码：400015

电话：020-38791592, 38795800 电话：023-89061906, 89061907

传真：020-38791137 传真：023-89061909

4.2 返修方针

当需要订购备件或者更换零件时，请务必使用完整的部件号。

所有返修的测定仪都必须是预付运费的，并且包括下列信息：

1. 关于故障现象的较为清楚的书面表述。
2. 联系人姓名以及直接可以找到他们的电话。
3. 正确的联系地址以供将修好后的测定仪或者传感器运送回来。如果需要也可以包括希望采用的运输方式（例如：UPS、联邦快递等）。
4. 如果测定仪和传感器已超出保修期，需要下一个购买定单以涵盖修理的费用。



注意：如果测定仪是由于不当包装而在运送回来的时候受到毁坏的话，客户需要承担任何产生的修理费用。（**推荐：**请使用 GLI 公司的原包装或者与之等价的包装箱。）

同时，GLI 公司只接受已经过彻底清洗、除去所有淤积物后送回返修的测定仪，否则不予接受。淤积物中含有细菌，可能会对 GLI 服务部门的工作任务有害。

第五部分 备件和附件

描述	部件号
继电器 (每种一个)	
机电型	2T1035
固态 AC	2T1036
固态 DC	2T1004
保险丝 (1/2 安培, 250VAC, 5 mm × 20 mm)	7F1048
EMI 加强升级包 (包括外部屏蔽和 LCD 的特殊玻璃)	G63M4G1110
带状电缆组件	1000A4A3235
液晶显示屏 (LCD)	G63M4G1060
信息存储器插入式板	G63M4G1100
门铰链更换包 (包括铰链销、弹簧和门释放控制杆)	G63M4G1090
更换螺丝包 (包括所有用于测定仪组件的螺帽、垫圈和所有螺丝)	G63M4G1120
定标板组件	D63M4G1220
完整的 CPU 板组件 (包括软件)	D63M4G1240-101
仅仅软件 (两个 EPROM 一套)	D63HXXXXXA1N
完整的门组件	
● 用于 D63, <u>不带</u> EMI 加强选项	D63M4G1200-101
● 用于 D63, <u>带</u> EMI 加强选项	D63M4G1200-103
完整的电源接线板组件	
● 用于 <u>单熔芯</u> D63 测定仪 包括 3 个机电继电器	G63M4G1050-101
包括 3 个固态 AC 交流继电器	G63M4G1050-102
包括 3 个固态 DC 直流继电器	G63M4G1050-103
● 用于 <u>双熔芯</u> D63 测定仪 包括 3 个机电继电器	G63M4G1050-104
包括 3 个固态 AC 交流继电器	G63M4G1050-105
包括 3 个固态 DC 直流继电器	G63M4G1050-106



Be Right

北京安恒测试技术有限公司

北京市海淀区车公庄西路乙19号华通大厦B座北楼12层

邮政编码：100044

电话：010-88018877

传真：010-88018288

上海市天目中路428号凯旋大厦

邮政编码：200070

电话：021-63176770

传真：021-63177618

[HTTP://WWW.watertest.com.cn](http://WWW.watertest.com.cn)